

# ARAÇ TEKNIĐİ

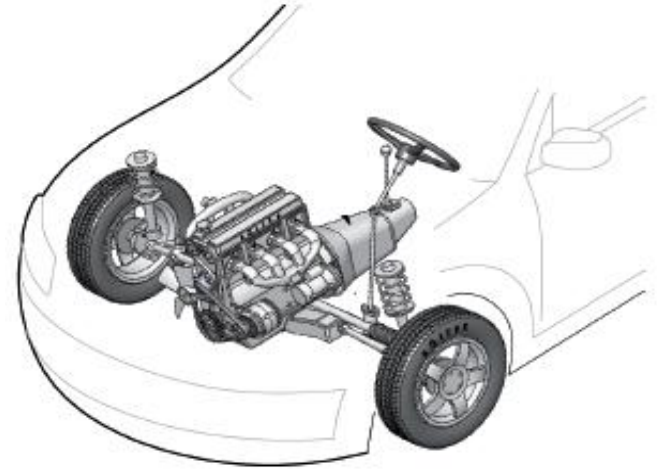
Oktay TAŐCI  
Motor ve Araç TekniĐi Öğretmeni



# MOTOR



Yakıttan elde ettiği **ısı** enerjisini **mekanik** enerjiye **çeviren** makinelere motor denir.



- Motor araçlarda gücün kaynağıdır.
- Motor **ısı enerjisini Mekanik enerjiye** çevirir



# MOTORLARIN SINIFLANDIRILMASI

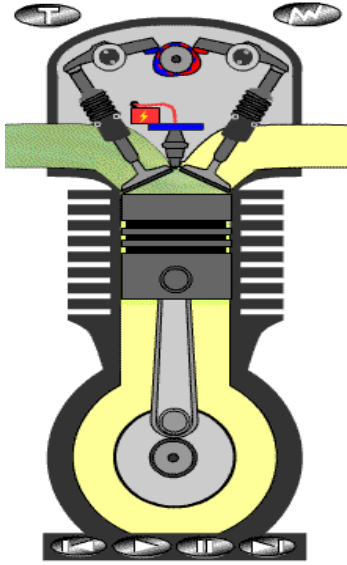
## 1- Yakıtın yanma yerine göre:

- İçten yanmalı motorlar  
(Araç Motorları)
- Dıştan yanmalı motorlar  
(Buhar Türbinleri)

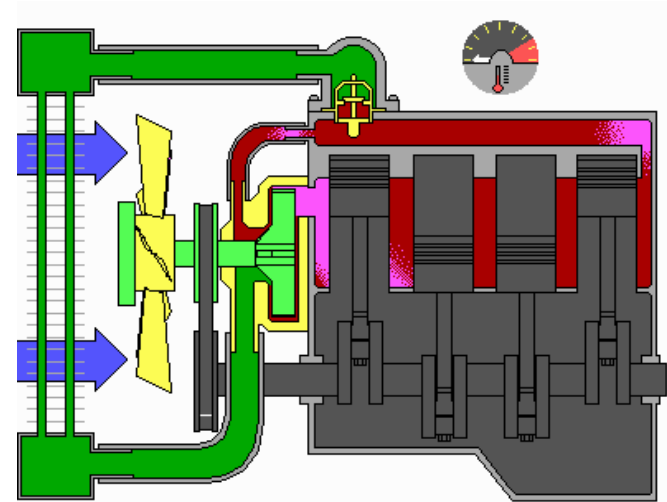


## 2- Soğutma sistemlerine göre:

- Hava soğutmalı motorlar
- Su soğutmalı motorlar



Hava soğutmalı motor



Su soğutmalı motor

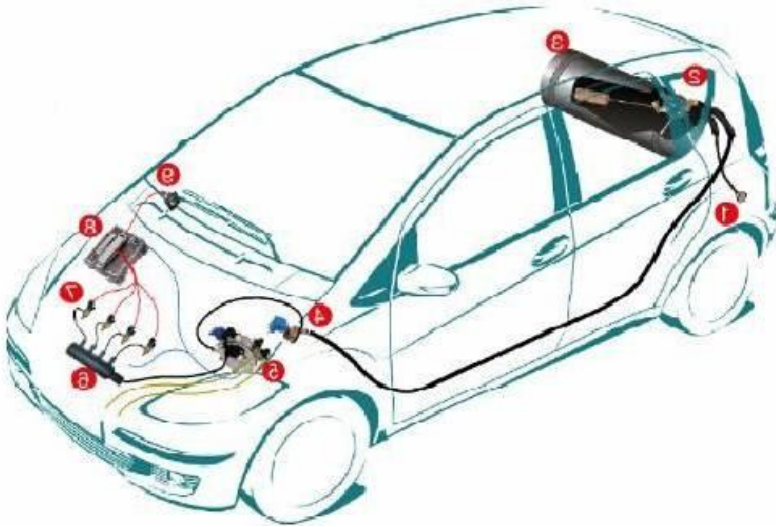
### 3-Yakıtlarına Göre Motorlar:

Araçlarda Benzin, Lpg (sıvılaştırılmış petrol gazı) ve Motorin (Mazot) yakıtı kullanılmaktadır. Yakıtlarına göre motorlar ikiye ayrılır.

- **Benzinli Motor** : Yakıtı Benzindir. Bu araçlara yakıt ekonomisi sağlamak amacıyla gaz sistemi (LPG) takılmaktadır.
- **Dizel Motor** : Yakıtı Motorindir. Halk arasında Mazot 'da denilmektedir. Dizel motor , benzinli motorlara göre daha ekonomik ve tasarrufludur.

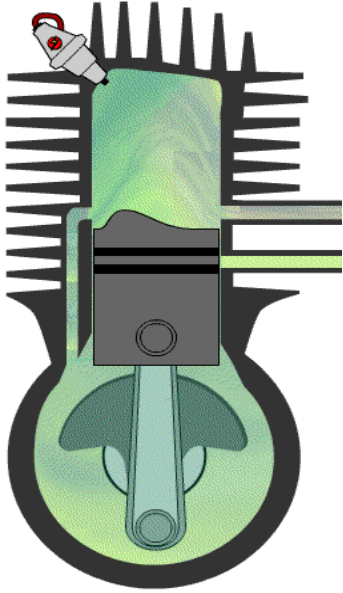
#### Lpg sisteminin dezavantajları;

- Motor gücü ve çekişi düşer
- LPG li araç, kapalı otoparklara alınmaz, açık alanlara park edilmesi gerekir.
- Bagaj kullanım alanı azalır, çarpışma anında patlama riski vardır.



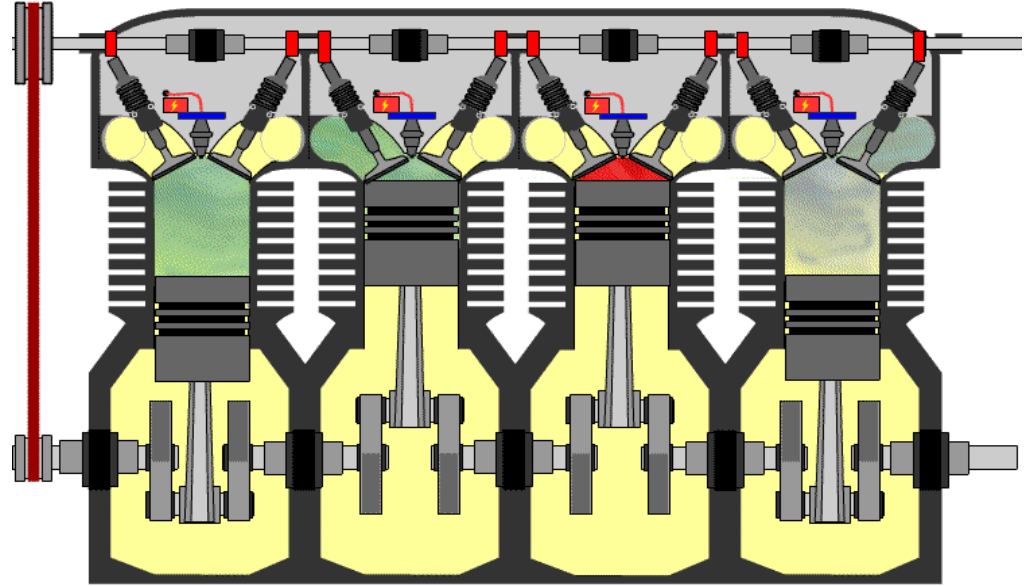
## 4-Zamanlarına Göre Motorlar:

- 2 zamanlı
- 4 zamanlı



**2 zamanlı motor**

Motosiklet Motoru



**4 zamanlı motor**

Araç Motoru

# ZAMANLAR

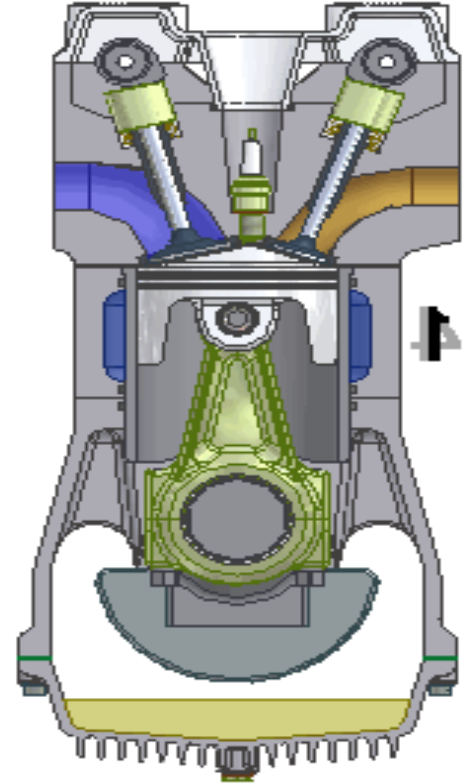
**Zaman:** Pistonun silindir ierisindeki her bir hareketine zaman denir.

## 4 Zamanlı Motor:

1. Zaman – Emme Zamanı
2. Zaman – Sıkıştırma Zamanı
3. Zaman – Ateşleme Zamanı
4. Zaman – Egsoz Zamanı

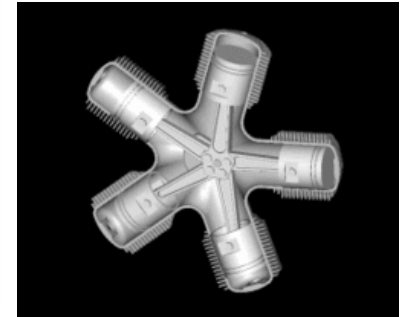
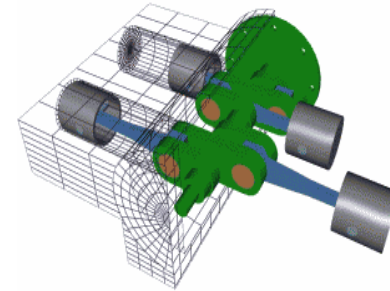
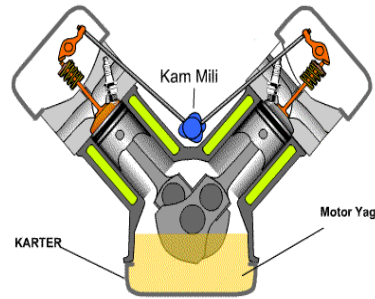
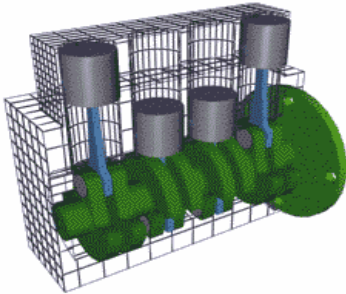
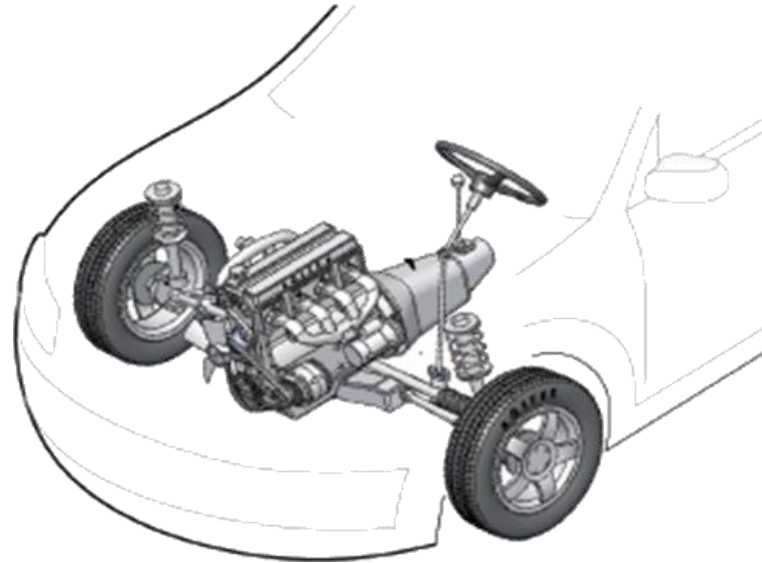
## 2 Zamanlı Motor:

1. Zaman – Emme – Sıkıştırma Zamanı
2. Zaman – Ateşleme – Egsoz Zamanı



## 4- Yapım özelliklerine göre motorlar:

(**Sıra Tipi**, V Tipi, Boksör Tipi, Yıldız Tipi) olarak sınıflandırılır.





# Motorların Sınıflandırılması

1. **Yakıtın yanma yerine göre**
  - a. İçten Yanmalı
  - b. Dıştan yanmalı
2. **Soğutma sistemine göre**
  - a. Hava Soğutmalı
  - b. Su Soğutmalı
3. **Yakıtlarına göre**
  - a. Benzinli – Lpg
  - b. Dizel (Yakıtı Motorin)
4. **Zamanlarına göre**
  - a. 2 Zamanlı (Motosiklet Motoru)
  - b. 4 Zamanlı (Araç Motoru)
5. **Yapım özelliklerine göre**
  - a. Sıra Tipi
  - b. V Tipi
  - c. Boksör Tipi
  - d. Yıldız Tipi

Yakıttan elde ettiği ısı enerjisini, mekanik enerjiye çeviren makinelere **motor denir**.



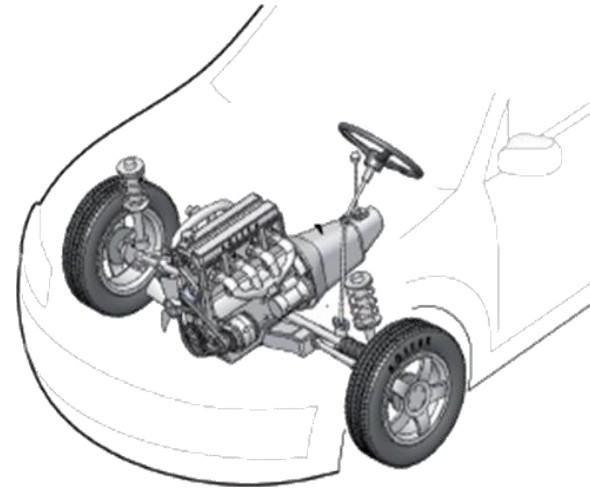
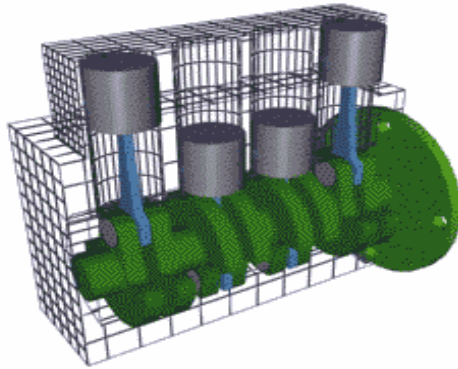
Şekilde soru işareti (?) ile gösterilen ve motosikletin hareketi için gerekli gücü sağlayan aşağıdakilerden hangisidir?

- |              |                 |
|--------------|-----------------|
| A) Motor     | B) Şaft         |
| C) Amortisör | D) Vites kutusu |

# BENZİN-LPG'LI MOTORLARIN ÇALIŞMA SİSTEMİ

Yakıt ile hava karışımını silindir içerisinde sıkıştırarak buji ile ateşleme sonucu güç elde etmeyi sağlayan sistemdir

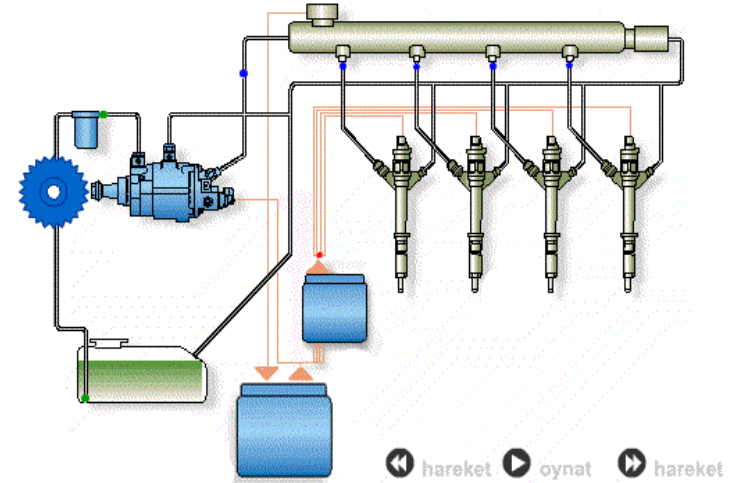
- 1. EMME ZAMANI:** Piston silindir içerisinde yukarıdan aşağı doğru inerken karbüratör tarafından hazırlanan yakıt-hava karışımı silindir içine alınır.
- 2. SIKIŞTIRMA ZAMANI:** Piston yukarı doğru çıkarken silindir içerisindeki yakıt hava karışımını sıkıştırır. Sıkışan karışımın sıcaklığı ve basıncı artar, yanmaya hazır hale gelir.
- 3. ATEŞLEME ZAMANI:** Buji kıvılcım çıkartarak karışımı ateşler. Ateşleme sonucu oluşan patlama ve yüksek basınç etkisiyle piston aşağı doğru güçlü bir şekilde inerken diğer pistonların yukarı doğru çıkmasını sağlar. Silindir içerisindeki ateşleme işlemi sayesinde pistonların aşağı yukarı hareketi sağlanır. Pistonların aşağı yukarı hareketi sonucu krank mili döner ve bu dönen hareket tekerleklere aktarılarak aracın hareket etmesi sağlanır.
- 4. EGSOZ ZAMANI:** Yanma sonucu oluşan gazlar egsoz aracılığı ile dışarı atılır.



# DİZEL MOTORLARIN ÇALIŞMA SİSTEMİ

Silindir içerisindeki kızgın hava üzerine enjektör ile motorin püskürtmek suretiyle ateşleme ve güç oluşturmayı sağlayan sistemdir.

- EMME ZAMANI:** Piston silindir içerisinde aşağı doğru inerken, silindir içerisine sadece hava alınır.
- SIKIŞTIRMA ZAMANI:** Silindir içerisindeki hava sıkıştırılır, sıkıştırma sonucunda havanın basıncı ve sıcaklığı artar.
- ATEŞLEME ZAMANI:** Sıcak hava üzerine enjektör ile motorin püskürtülerek ateşleme ve güç elde edilir.
- EGSOZ ZAMANI:** Yanma sonucunda oluşan gazlar, egsoz aracılığı ile dışarı atılır.



# Araçta Genel Olarak Bulunan Kısım ve Sistemler



**Şasi** : Aracın iskelet yapısına şasi denir.

**Karoser** : Şasiye monte edilen, aracın saçtan yapılmış bölümüdür.

## Araçta Genel Olarak Bulunan Kısım ve Sistemler



Ateşleme Sistemi, Yakıt Sistemi, Yağlama Sistemi, Soğutma Sistemi, Şarj Sistemi, Marş Sistemi, Egsoz Sistemi, Elektrik - Aydınlatma ve ikaz sistemi, Göstergeler Sistemi, Fren Sistemi, Ön Düzen Sistemi, Süspansiyon Sistemi

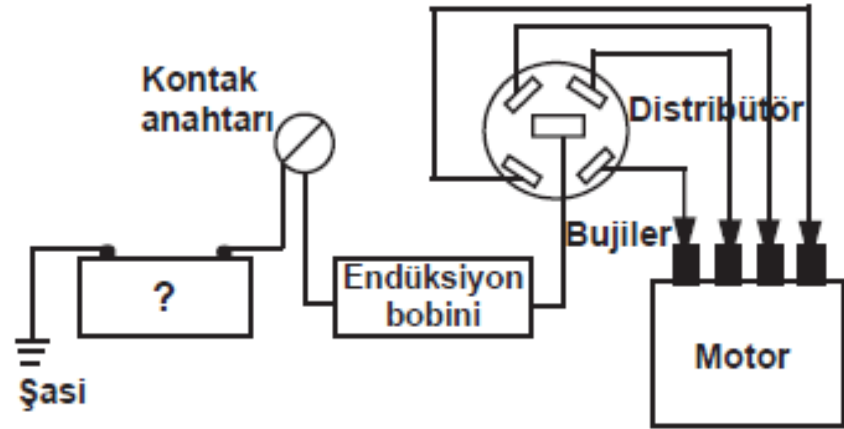
# ATEŞLEME SİSTEMİ

## (BENZİN-LPG'Lİ MOTOR)

**Görevi:** Silindir içerisindeki yakıt-hava karışımını ateşleyerek yakmak.

### Parçaları:

- Akümülatör (Akü-Batarya)
- Kontak Anahtarı
- Endüksiyon Bobini
- Distribütör
- Buji



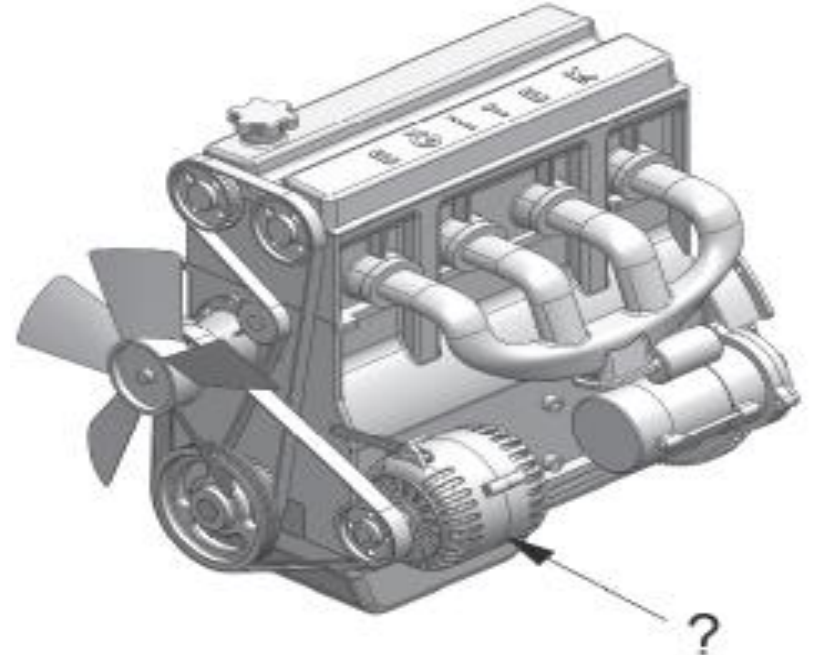
**Sistemin Çalışması:** Kontak anahtarının çevrilmesi ile aküden 12 voltluk elektrik akımı endüksiyon bobinine gider, endüksiyon bobini bu elektrik akımını 15.000 ile 25.000 volt arasında yükselterek distribütöre gönderir. Distribütördeki tevzi makarası sayesinde akım sırası ile bujilere iletilir. Bujiye gelen yüksek gerilim bujinin bir tırnağından diğerine atlarken kıvılcım oluşturur ve silindir içindeki yakıt hava karışımını ateşler.

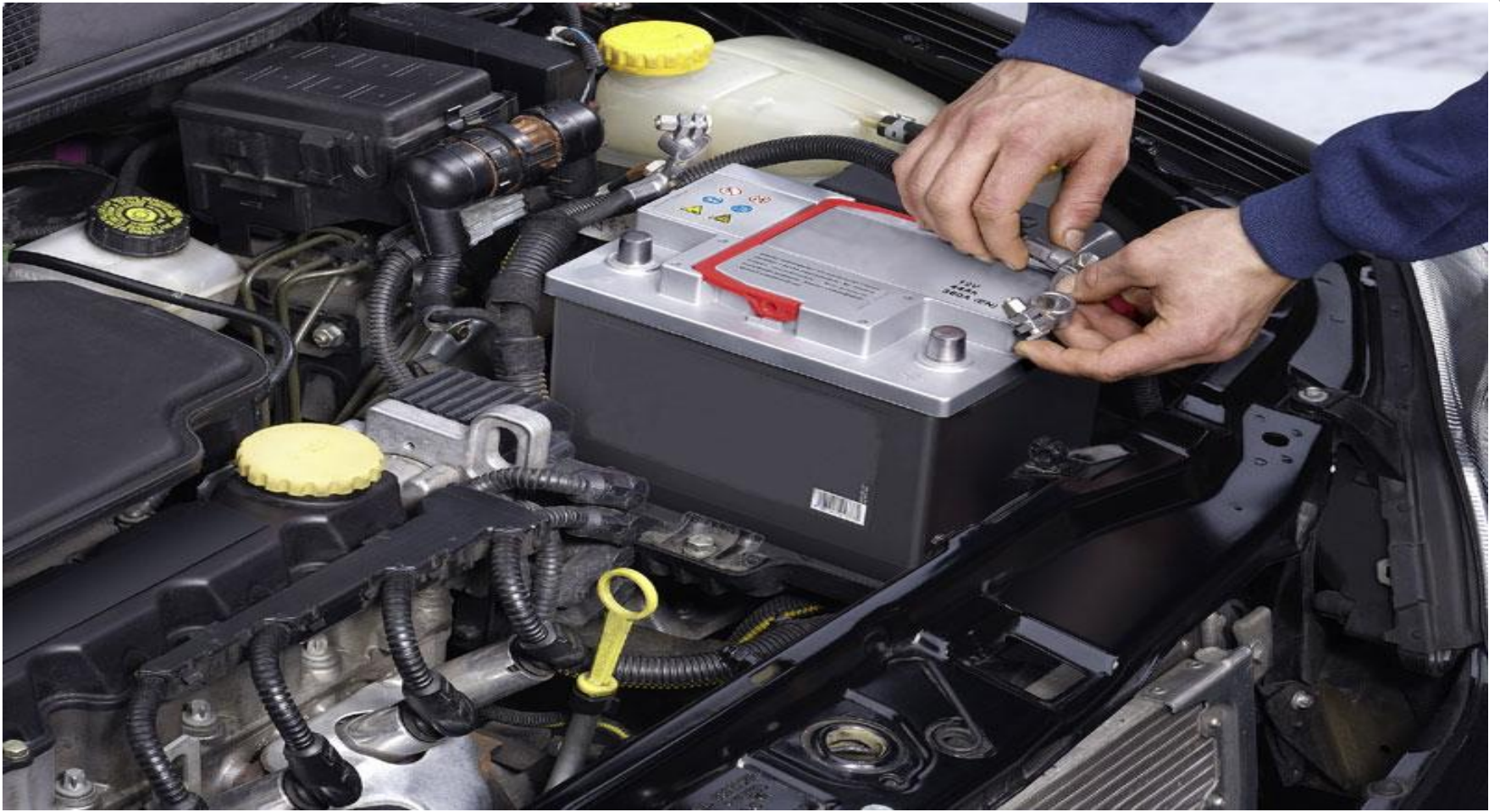
# ATEŞLEME SİSTEMİNİN PARÇALARI

## AKÜMÜLATÖR

**Akü:** Elektrik enerjisini kimyasal olarak depolar, aracın elektriğe ihtiyacı olduğunda bünyesindeki kimyasal enerjiyi elektrik enerjisine çevirerek elektrikli cihazların çalışmasını sağlar.

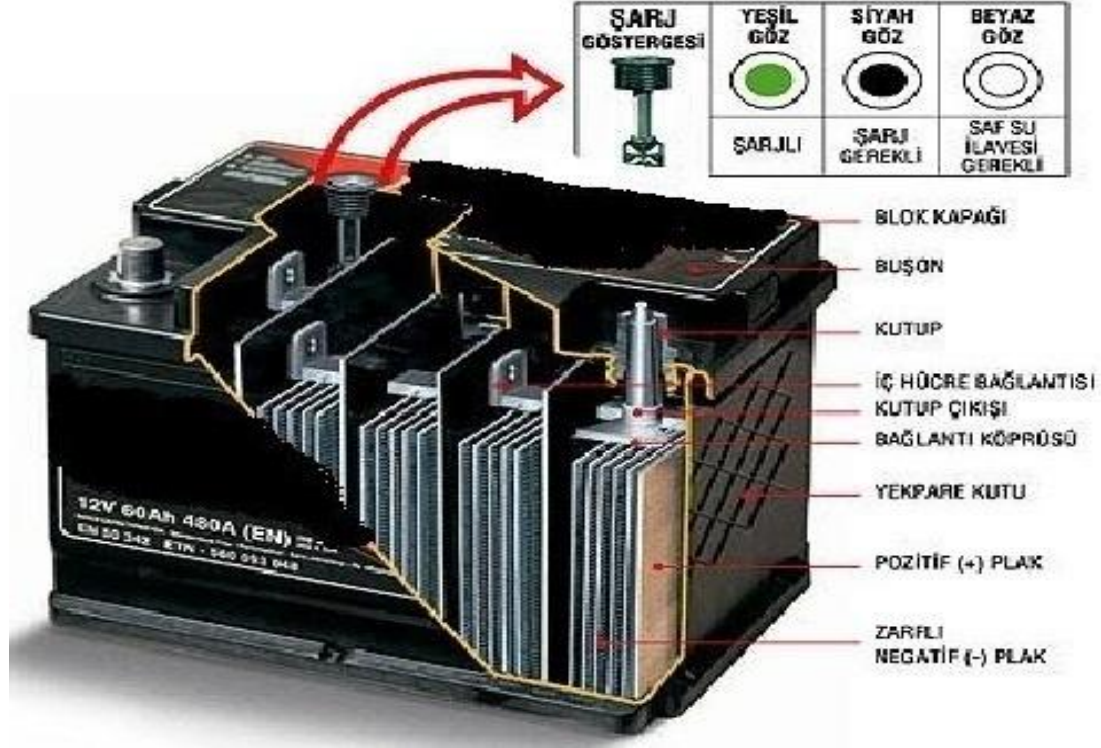
Araçlarda iki tane elektrik kaynağı vardır, birincisi akü, diğeri ise alternatördür. Motor çalışmazken aracın tüm elektrik ihtiyacı aküden karşılanır. Motor çalıştığı sürece ise enerji alternatörden sağlanır. Alternatör motordan hareket alarak çalışır, mekanik hareketten elektrik üretir, aracın tüm elektrik ihtiyacını karşılar ve aküyü şarj eder.





Akümülatörün üzerinde ( + ) ve ( - ) olmak üzere iki tane kutup başı vardır. ( + ) kutup başı diğerine göre daha kalındır ve çevresinde **kırmızı bir halka** bulunabilir. Akünün kutup başı kabloları takılırken ilk olarak ( + ) kutup başının bağlantısı yapılır. Sökerken ise ilk olarak (-) kutup başı kablosu sökülür.

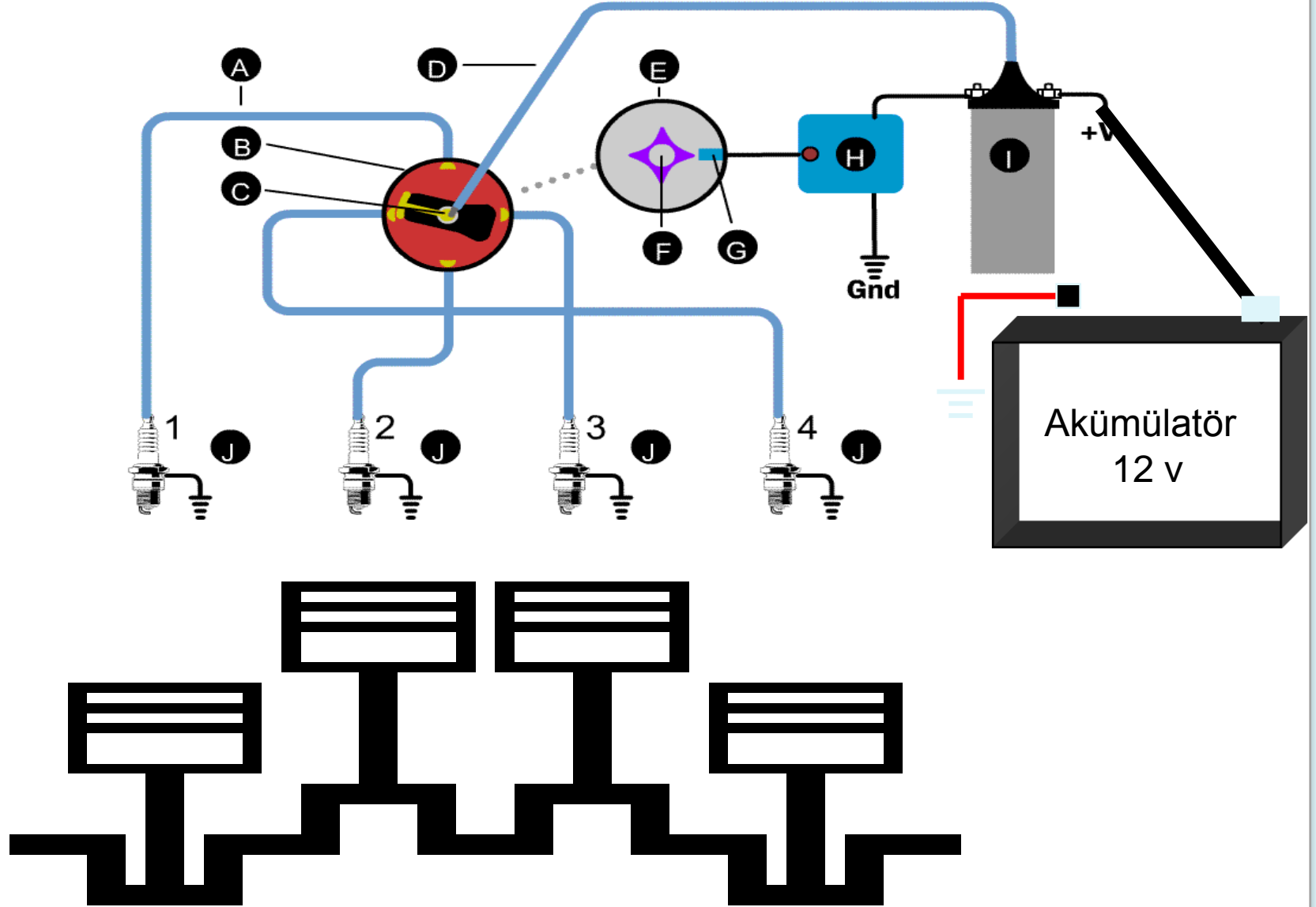




Akünün içerisindeki sıvıya **elektrolit** denir. Elektrolit saf su ile asit karışımıdır. Akünün içerisindeki elektrolitin seviyesi **plakaların 1 cm üzerinde** olmalıdır. Akünün elektrolit seviyesi azalrsa **saf su** ilave edilir.

- Soğuk havalarda akünün donmaması için tam şarj yapılır.
- Akünün kutup başları oksitlenmişse sıcak su veya sodalı su ile temizlenir.
- Akünün kendi kendine boşalmaması için üst yüzeyinin temiz olması sağlanır.
- Akünün kutup başlarının her ikisine temas edecek bir biçimde üzerine metal bir cisim, anahtar gibi nesnelere konulursa kısa devre olur ve patlar.

A- Buji Kablosu, B-Distribütör, C-Tevzi Makarası, D-Endüksiyon Bobini kablosu, E- Kondansatör (Meksefe) , I- Endüksiyon Bobini, J- Buji



# ATEŞLEME SİSTEMİNİN PARÇALARI

**Kontak Anahtarı:** Aracın elektrik devresini açan – kapatan, motoru çalıştıran ve durduran anahtara kontak anahtarı denir.

**Endüksiyon Bobini:** Akünün 12 Voltluk enerjisini 15.000 ile 25.000 volt arasında yükselten. Yüksek gerilim üreten parçadır.

**Distribütör:** Sırası gelen bujiye elektrik akımı verir.

**Buji:** Ateşlemeyi sağlar.

Buji kurum bağlamışsa, kablosu çıkmışsa, ıslanmışsa ateşleme yapamaz. Bujilerden biri ateşlemezse motor titreyerek, sarsıntılı ve düzensiz çalışır (motosiklet çalışmaz). Motor güçten düşer ve yakıt sarfiyatı artar.

Bujiler belirli kilometrelerde değiştirilmelidir.

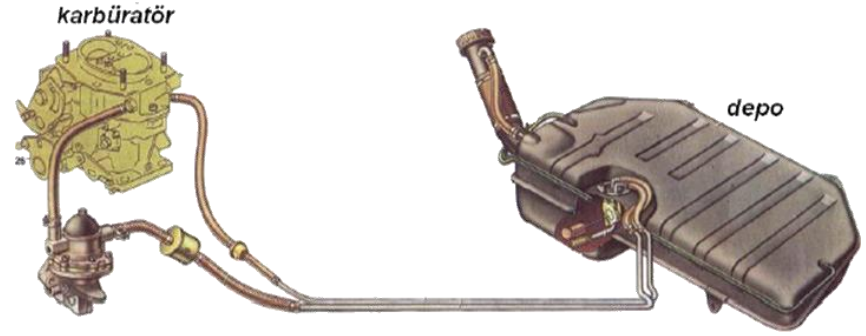


# BENZİNLİ MOTORLARIN YAKIT SİSTEMİ

**Görevi:** Motorun çalışması için gerekli olan Benzin-Hava karışımını hazırlayarak silindire göndermek.

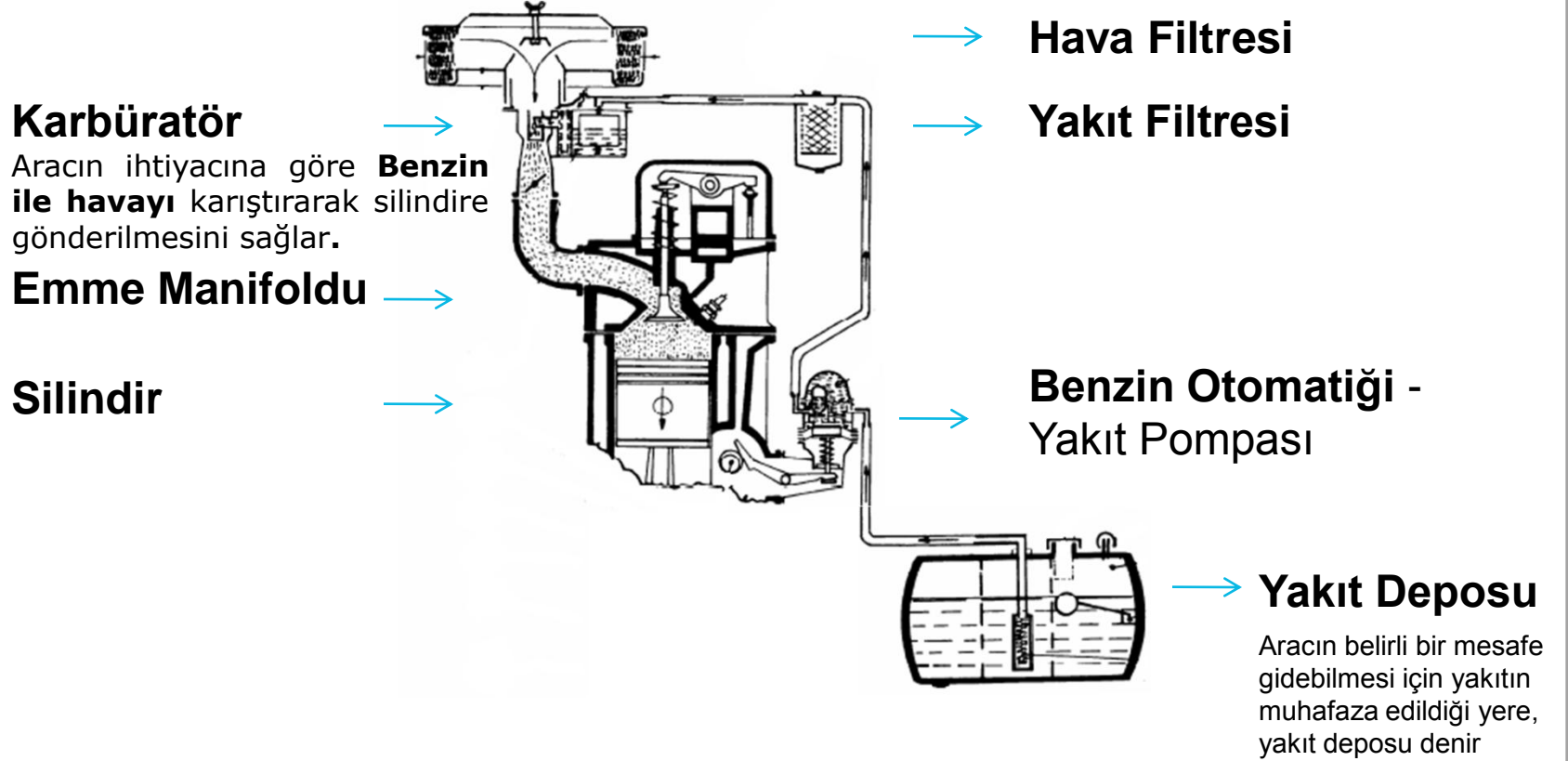
## Parçaları:

- Yakıt Deposu
- Yakıt Göstergesi
- Yakıt Boru ve Hortumları
- Benzin Otomatiği (Yakıt Pompası)
- Yakıt Filtresi
- Karbüratör
- Manifoldlar (Emme, Egsoz)



**Sistemin Çalışması:** Benzin otomatiği depodaki yakıtı karbüratöre pompalar. Karbüratör, motorun devrine ve ihtiyacına göre yakıt – hava karışımı ayarlayarak silindire gönderir. Karışım Silindir içerisinde buji ile ateşlenerek yanma ve güç oluşturulur.

# BENZİNLİ MOTORLARIN YAKIT SİSTEMİ





## YAKIT GÖSTERGESİ

Depodaki yakıt miktarını görüntüler.



## BENZİN OTOMATIĞI;

Depodaki yakıtı karbüratöre pompalar.



## Egsoz Manifoldu

Yanma sonucu oluşan gazları egsoz 'a gönderir



## YAKIT FİLTRESİ

Yakıtı temizler.



## HAVA FİLTRESİ;

**Karbüratöre giren havayı temizler.** Hava filtresi tıkanırsa motor zengin karışımla çalışır. Hava filtresi kuru ve yağlı olmak üzere iki çeşittir. **Kuru hava filtresi basınçlı hava ile temizlenir. Yağlı olan ise gaz yağı ile temizlenir.** Servis kitabında belirtilen km'lerde değiştirilir.



## YAĞ FİLTRESİ



## POLEN FİLTRESİ

**Not:** Araçlarda 4 tane filtre vardır. **Yakıt filtresi** yakıtı temizler, **hava filtresi** motora giren havayı temizler, **polen filtresi** klimadan araç içerisine verilen havayı temizler, **yağ filtresi** ise motor yağını temizler.

# BENZİNLİ MOTOR YAKIT SİSTEMİNİN PARÇALARI

**Karbüratör:** Aracın ihtiyacına göre **Benzin ile havayı** karıştırarak silindire gönderilmesini sağlar.

## Karbüratörün Devreleri:

- Rölanti Devresi
- Güç Devresi
- Yüksek Hız Devresi
- Kapaş Devresi
- Jikle Devresi
- Şamandıra Devresi



**Rölanti Devresi:** Motor çalıştırdıktan sonra gaz pedalına basmadan motorun kendi kendine boşa çalıştığı döneme rölanti denir. Rölanti devri motorun sarsıntısız ve düzenli olarak çalışabildiği en düşük devirdir.

**Güç Devresi:** Aracın gitmeye başlaması için gaz verildiği an Karbüratörün güç devresi devreye girer ve gaz verme oranına göre gerekli yakıt – hava karışımını sağlar.

**Yüksek Hız Devresi:** Motordan tam güç ve yüksek hız elde etmek için çok gaz verildiğinde devreye girer. Araç için maksimum hız ve güç için gerekli olan yüksek karışımları üretir.

**Kapaş Devresi:** Ani duruş ve kalkışlarda devreye girer. Motora yüksek miktarda karışım gönderilmesini sağlar.

**Jikle Devresi:** Soğuk havalarda motorun kolay çalışması ve kısa sürede çalışma sıcaklığına ulaşması için kullanılan devredir. Jikle Motorun zengin karışımla çalışmasını sağlar. (Zengin karışım, benzin oranı fazla olan karışımdır.) Jikle otomatik veya elle kumandalı olabilir. El ile kumandalı olanlarda jikle açık unutulmamalıdır.

**Şamandıra Devresi:** Karbüratörde her zaman belirli bir miktar yakıtın bulunmasını sağlar. Böylece karışımın çok fakir veya zengin olmasına engel olur.

## Araç Egsoz'undan Çıkan Duman Renkleri:

- Normal hava şartlarında ve motor sağlıklı çalışıyorsa şeffaf duman çıkar,
- Motor zengin karışımla çalışıyorsa siyah duman çıkar,
- Motor yağ yakıyorsa mavi duman çıkar



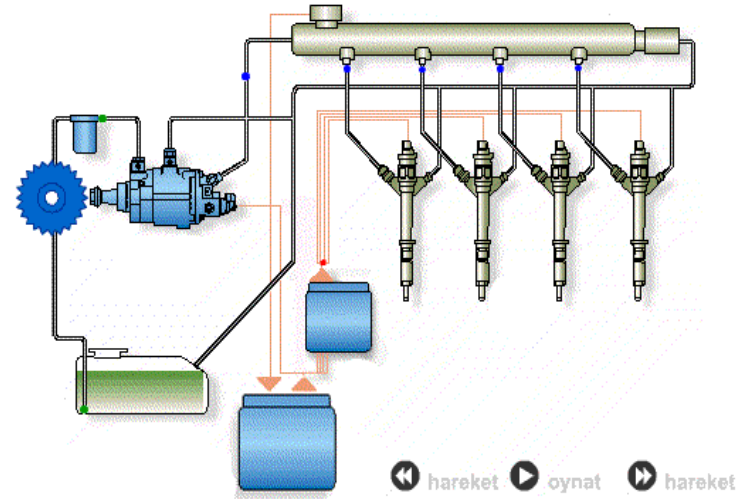


# DİZEL MOTORLARIN YAKIT SİSTEMİ

**Görevi:** Depodaki yakıtın yanmak üzere silindire gönderilmesini sağlar.

## Parçaları:

- Yakıt Deposu
- Yakıt Göstergesi
- Besleme Pompası
- Yakıt Filtresi
- Enjeksiyon Pompası
- Alçak ve yüksek basınç boruları
- Enjektörler
- Isıtma (Kızdırma) Bujileri
- Hava Filtresi



**Sistemin Çalışması:** Besleme pompası depodan yakıtı enjeksiyon pompasına gönderir, enjeksiyon pompası ise yakıtı basıncı uygulayarak enjektörlerden silindir içerisindeki kızgın havanın üzerine püskürtülmesini sağlar böylece ateşleme ve güç oluşur.

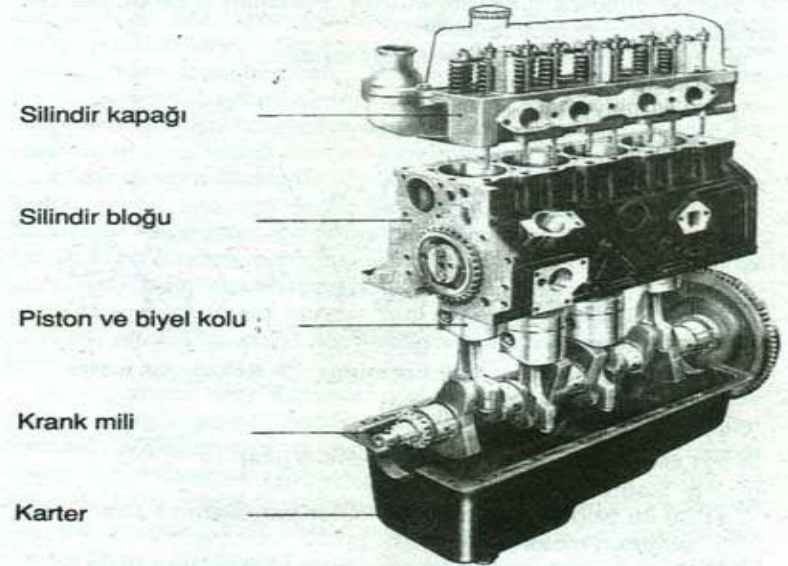
# YAĞLAMA SİSTEMİ



**Görevi:** Hareketli parçalar arasındaki sürtünmeyi azaltır, aşınmayı önler, aşınmadan dolayı oluşan pislikleri temizler, parçalardaki ısıyı alarak soğutmaya yardımcı olur.

## Parçaları:

- Karter
- Yağ Çubuğu
- Yağ Filtresi
- Yağ Pompası
- Yağ Müşürü
- Yağ Göstergesi



**Sistemin Çalışması:** Yağ pompası karterdeki yağı motorun hareketli parçaları üzerine pompalar. Böylece motor çalışırken bir çok hareketli parça yağlanır.

# MOTOR YAĞININ KONTROL EDİLMESİ



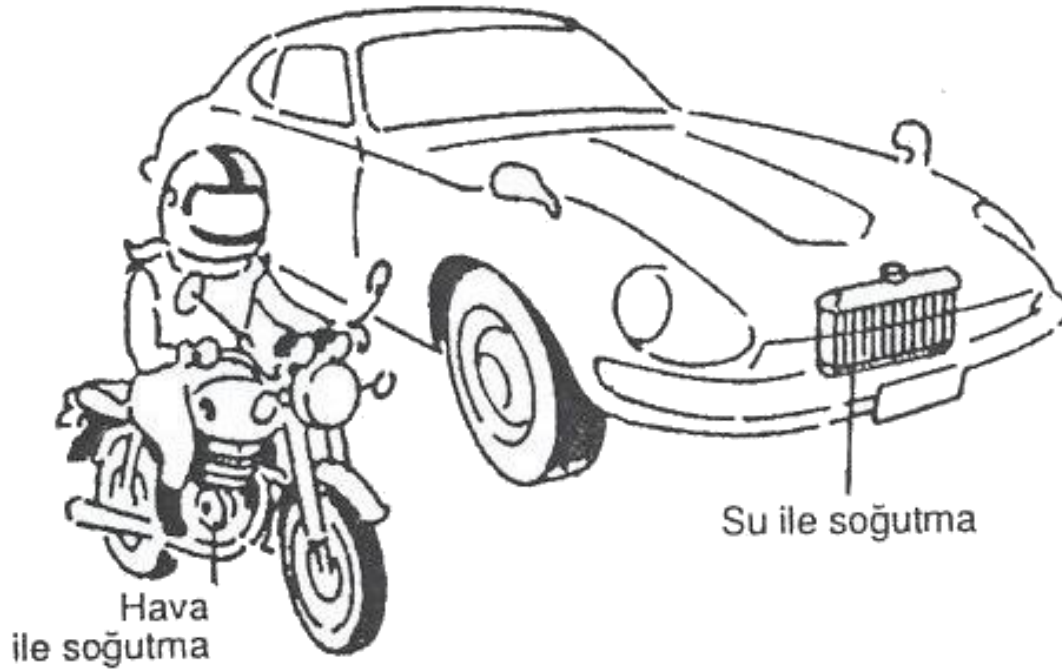
**Motor Yağ Seviyesinin Kontrol Edilmesi:** Araç 15-20 dk çalıştırdıktan sonra düz bir zemine park edilerek motor stop edilir. **4-5 dakika beledikten sonra** yağ çubuğunu çekip temizler ve tekrar yerine takarız sonra tekrar çekip yağ seviyesini kontrol ederiz. **Yağ seviyesi, çubukta belirtilen iki çizgi arasında ise motor yağının yeterli anlaşılır.**

Motorun yağ seviyesi günlük bakımlarda kontrol edilmeli ve periyodik olarak aracın servis kitaplarında belirtilen sürelerde değiştirilmelidir. Motorun içerisindeki mevcut yağ karterin altındaki yağ boşaltma contasından motor sıcakken boşaltılır. Silindir kapağının üzerindeki yağ kapağından yağ eklenir. Genel olarak her yağ değişiminde yağ filtresi de değiştirilir.

Yağ filtresi tıkanırrsa, yağ pompası arızalanırsa, karterde yeterli miktarda yağ yoksa yağlama işlemi yapılmaz. Motor parçaları kuru sürtünme sonucu aşırı ısınır ve zarar görür.

# SOĞUTMA SİSTEMİ

**Görevi:** Yanma ve çalışma sonucu meydana gelen ısıyı dengede tutmayı ve motoru soğutmayı sağlar.

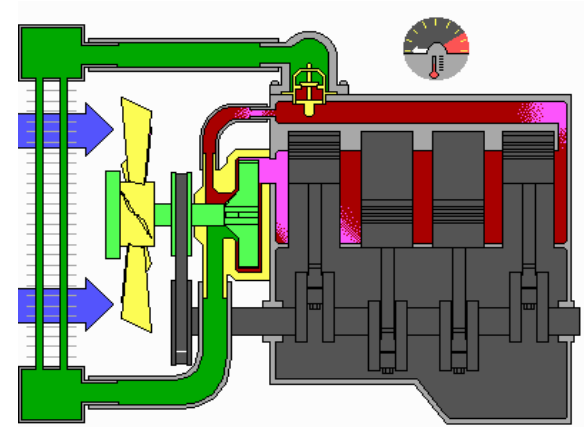
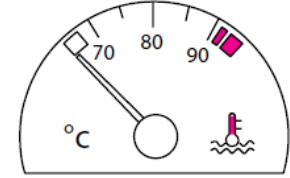


# SOĞUTMA SİSTEMİ

**Görevi:** Yanma ve çalışma sonucu meydana gelen ısıyı dengede tutmayı ve motoru soğutmayı sağlar.

## Parçaları:

- Radyatör
- Devirdaim - Su pompası
- Vantilatör
- Vantilatör Kayışı
- Termostat
- Hararet Göstergesi ve müşürü
- Takviye su kabı
- Radyatör ve kalorifer hortumları
- Fan (Hava Soğutmalı Motorlarda)



## Sistemin Çalışması:

Devirdaim-su pompası, radyatördeki suyu motorun iç su kanallarına gönderir. Su, motorun iç kanallarından geçerken, motorun ısısını alarak tekrar radyatöre döner. Böylece soğutma işlemi yapılmış olur.

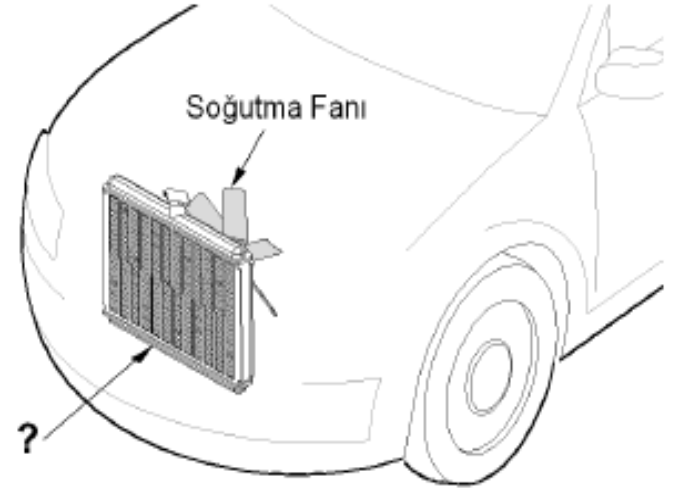
# SOĞUTMA SİSTEMİNİN PARÇALARI

**Radyatör:** Soğutma suyuna depoluk eder. Radyatör içerisindeki su seviyesi peteklerin üzerinde olmalıdır. Takviye su kabı kullanılıyorsa, su miktarı belirtilen iki çizgi arasında olmalıdır.

**Devirdaim su Pompası:** Radyatördeki suyu, motorun su kanallarına gönderir.

**Vantilatör:** Radyatördeki suyun soğuması için hava akımı oluşturur.

**Vantilatör Kayışı:** Motorun krank milinden hareket alarak devirdaim-su pompası, vantilatör ve alternatörün çalışmasını sağlar. Haftalık bakımlarda Vantilatör kayışının gerginlik kontrolü yapılmalıdır. Parmağımızla bastırduğumuzda kayış **1- 1,5 cm esnemelidir**. Kayış Çok gevşek olursa motor hararet yapar. Çok sıkı olursa kayış kopabilir veya alternatörün yatakları bozulabilir.



# SOĞUTMA SİSTEMİNİN PARÇALARI

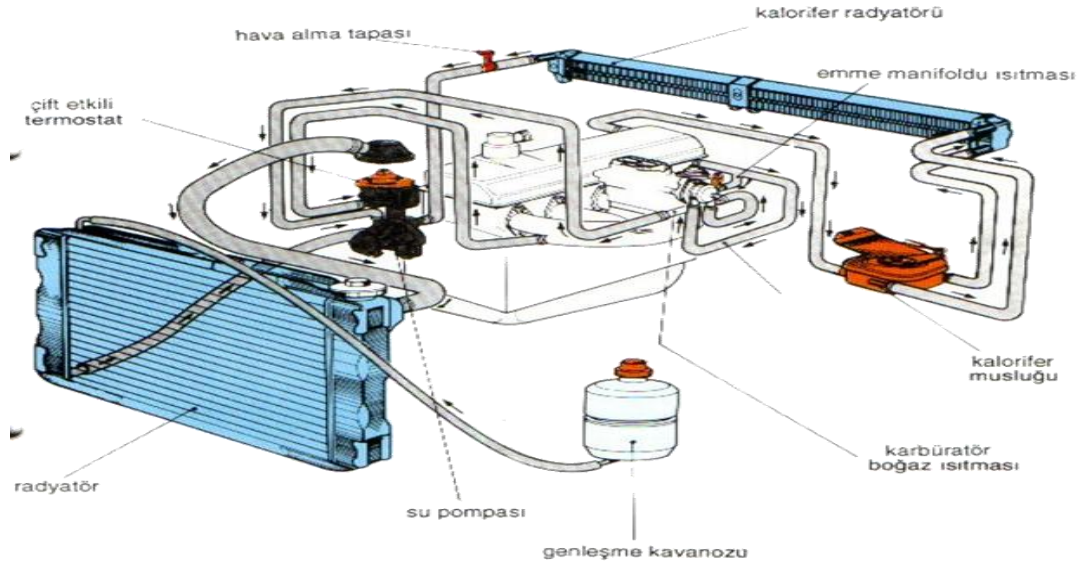
**Termostat:** Soğutma suyunun sıcaklığını dengede tutar. Termostat silindir kapağı çıkışında bulunur. Termostat arızalanırsa motor hararet yapar. Motordan Termostat çıkarılırsa motor sürekli soğuk çalışacağından dolayı parçaları aşınır.

**Hararet Müşürü:** Soğutma suyunun sıcaklığını ölçerek göstergeye bildirir.

**Hararet Göstergesi:** Soğutma suyunun sıcaklığını gösterir.

## Bakım ve Arızaları:

- **Soğutma sisteminde kullanılacak su içilebilecek nitelikte temiz, yumuşak ve kireçsiz su olmalıdır.** Radyatör suyu günlük olarak kontrol edilir. Kış mevsiminde soğutma suyunun donmaması için soğutma suyuna **Antifiriz** ilave edilir.
- Vantilatör kayışı ve radyatör suyu servis kitaplarında belirtilen sürelerde değiştirilir.

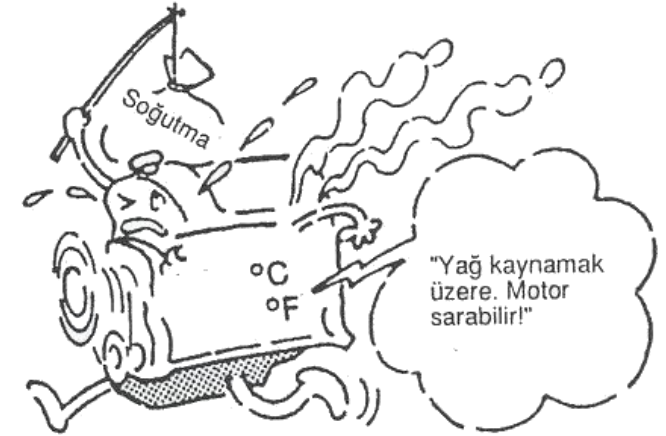


# HARARET

## Motorun hararet yapma sebepleri:

- Radyatörün tıkalı, delik veya çatlak olması
- Su pompasının arızalanması
- Su kanallarının tıkalı olması
- Termostatın arızalanması
- Aracın uygun devir ve vites kullanılmaması
- Vantilatör kayışının gevşek olması veya kopması
- Radyatör suyunun eksik olması
- Su hortumlarında kaçak olması
- Otomatik fanın arızalı olması.
- Fan soğutmalı araçlarda fan motorunun arızalanması, kablo bağlantılarında gevşeklik veya kopukluk olması, fan müşürünün arızalanması, fan sigortasının atması.

**Hararet yapmış olan araç 10-15 dk. Rolantide çalıştırıldıktan sonra radyatör kapağı soğuk ve ıslak bir bezle önce gevşetilir hava basıncı alınır, daha sonra açılarak ılık su ilave edilir.** Soğuk su ilave edilirse motor bloğu ve silindir kapağı çatlayabilir.





# ŞARJ SİSTEMİ



**Görevi:** Motor çalıştığı sürece, araç için gerekli olan elektrik enerjisini üretir ve aküyü şarj eder.

## Parçaları:

- Alternatör (Şarj Dinamosu)
- Konjektör (Regülatör)
- Şarj Müşürü
- Şarj Göstergesi
- Sigorta



## Sistemin Çalışması:

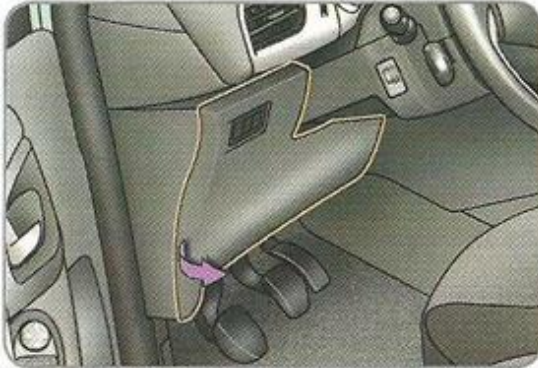
Motor çalıştığı andan itibaren **Alternatör** motordan aldığı mekanik hareketle elektrik üretmeye başlar. Üretilen elektrik akımı, **Konjektör (Regülatör)** aracılığı ile sabitlenir ve aracın elektrik ihtiyacı karşılanır. Ayrıca akü şarj edilir.

# ŞARJ SİSTEMİNİN PARÇALARI

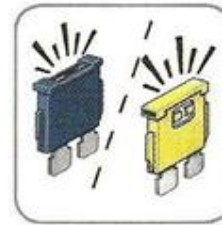
**Alternatör:** Vantilatör kayışı ile motordan aldığı mekanik enerjiyi elektrik enerjisine çevirir.

**Konjektör:** Alternatörün ürettiği elektriği sabitler. Konjektör arızalanırsa farlar sık sık patlar. Akünün elektrolit seviyesi azalır. Gaz pedalına basıldığında farların daha canlı yanmasından **Konjektörün** arızalı olduğu anlaşılır.

**Sigorta:** Elektrikli alıcıların emniyetli olarak çalışmasını sağlar. Kısa devre olunca sigorta atar. Sigorta attığında aynı amperde yeni sigorta ile değiştirilmelidir.



Sağlam



Bozuk

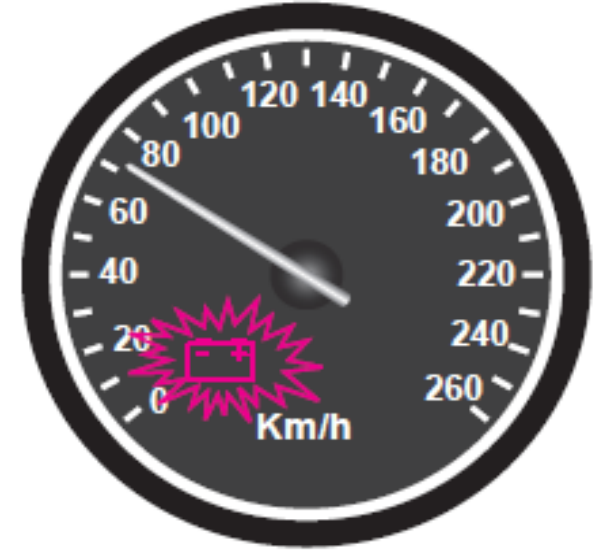
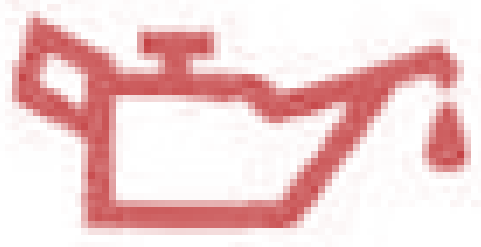
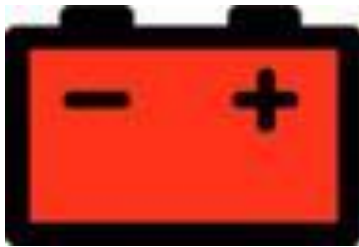


# ŞARJ SİSTEMİ

**Şarj Müşürü:** Alternatörün elektrik üretip üretmediğini kontrol eder.

**Şarj Göstergesi:** Şarj sisteminin çalışmadığını gösterir.

- Seyir halinde iken göstergede şarj lambası veya yağ lambası yandığı takdirde araç durdurulmalı ve motor stop edilmelidir.

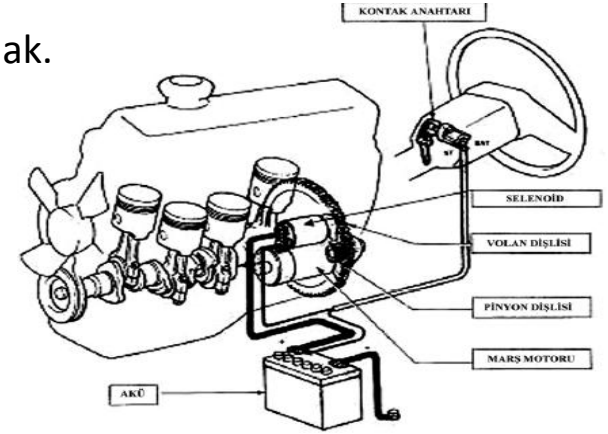


# MARŞ SİSTEMİ

**Görevi:** Motora ilk hareketi vermek ve motorun çalışmasını sağlamak.

**Parçaları:**

- Kontak Anahtarı
- Akümülatör
- Marş Motoru
- Volan Dişlisi



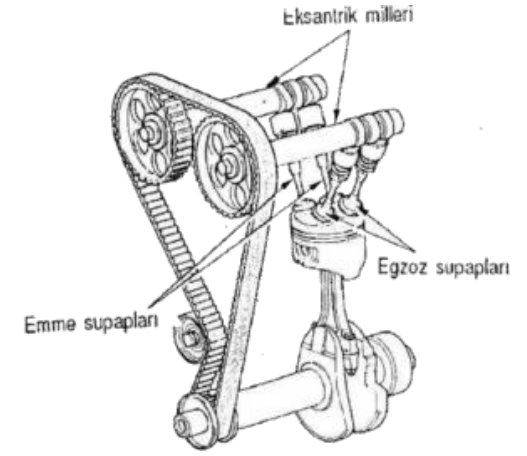
**Sistemin Çalışması:**

- Kontak anahtarı kontağa taktıktan sonra, saat yönünde çevirirken tık diye bir ses gelip durduğu an aracın elektrik devresinin açıldığı andır. Bu konumda **akü araç için gerekli elektriği sağlar, Aracın yakıt, ateşleme ve bir çok sistemi çalışmaya hazır duruma gelir. Göstergede birçok ışık yanar, bu ışıklardan Kızdırma bujisi uyarı lambası veya enjeksiyon sistem uyarı lambası söndükten sonra** anahtar saat yönünde çevrilerek marş yapılır motor çalıştırılır. marş yapıldığında Marş motorunun dişlisi, volan dişlisini çevirmek suretiyle motora ilk hareket verilmiş olur.
- **Marşa yapma süresi 10-15 saniyeyi geçmemelidir.** Araç çalışmıyorsa biraz beklenir tekrar denenir. **Uzun süre ve sıkça marş yapılırsa akümülatör boşalır.**
- **Motor çalışırken tekrar marş yapılmamalıdır.** Tekrar marş yapılırsa marş dişlisi veya volan dişlisi zarar görür.

# VURDURMA YÖNTEMİ VE AKÜ TAKVİYESİ

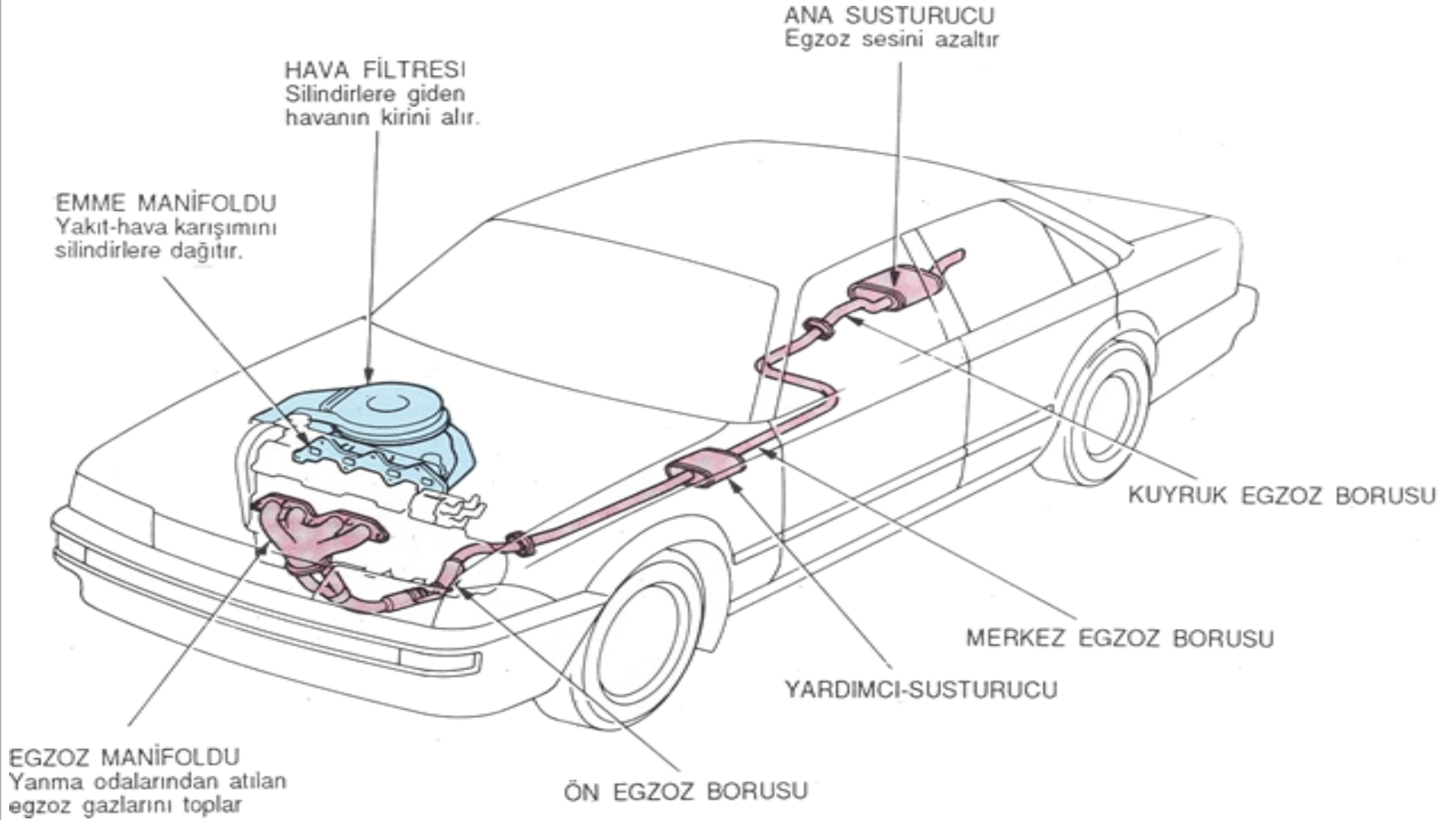
Araç marş yapılarak çalıştırılmadığı zamanlarda; ittirerek (Vurdurma Yöntemi) veya Takviye Akü yöntemi ile çalıştırılabilir.

- **Vurdurma yöntemi;** kontak anahtarı marş konumuna getirilir. Debriyaj pedalına sonuna kadar basılır, vites 2 ye alınır. Aracı arkadan birkaç kişi ittirerek belirli bir hıza ulaştınca debriyaj ani olarak bırakılır ve gaza basılır. Böylece motor çalışmaya başlar. **Bu yöntem aracın Triger kayışının kopmasına ve araçta bir çok parçanın zarar görmesine sebep olabilir. Otomatik vitesli araçlara uygulanmaz.**
- **Takviye akü yöntemi;** başka bir aracın aküsünden kendi aracımızın aküsüne ( + ) kutup ( + ), ( - ) kutup ( - ) 'ye olacak şekilde akü aktarma kablosu ile bağlantı yapılır ve daha sonra marş yapılır. **Dijital göstergeli araçlarda akü takviyesi yapılmaz.**



# EGSOZ SİSTEMİ

**Görevi:** Yanma sonucu oluşan gazların sessiz ve emniyetli bir şekilde dışarı atılmasını sağlar. Egsoz sisteminde çıkan gazların zararlı özelliklerini azaltan katalitik konvertör, çıkan gazların sesini azaltan susturucu vardır. Bunlar egsoz sisteminden çıkarılmamalıdır.



# ELEKTRİK - AYDINLATMA VE İKAZ SİSTEMİ

**Görevi:** Güvenli bir sürüş için yolun aydınlatılması, sinyallerle hareketlerin bildirilmesini sağlar.

## Aracın Önünde Bulunan Işıklar:

- 25 m'yi aydınlatan kısa farlar
- 100 m'yi aydınlatan uzun Farlar
- Portakal sarısı renğinde sinyal lambaları
- İsteğe bağlı sis lambaları
- Park Lambası

## Aracın Arkasında Bulunan Işıklar:

- Fren lambaları
- Geri vites lambası
- Portakal sarısı renğinde sinyal lambaları
- Park Lambası
- Plaka Lambası

## Aracın içinde Bulunan Işıklar

- İç aydınlatma ve bagaj lambaları

## Araçta Bulunan Uyarı Sistemi

- Korna



Aracın elektrik ve aydınlatma sistemi günlük bakımlarda kontrol edilmelidir.

# AYDINLATMA VE İKAZ SİSTEMİ

- Lambalardan biri yanıyor diğeri yanmıyorsa ampulü gemiřtir, yenisi ile deęiřtirilir.
- Aynı hattaki lambalardan hibiri yanmıyorsa sigortası atmıřtır,
- Lambalardan biri parlak, biri soluk yanıyorsa kablo baęlantıları paslanmıřtır.
- Fren lambası saęlam olduęu halde yanmıyorsa fren muiřürü arızalıdır.
- Geri vites lambası saęlam olduęu halde yanmıyorsa geri vites muiřürü arızalıdır.
- Araca bir römork baęlanacaęı zaman araç – römork elektrik baęlantıları da yapılmalıdır.
- Araların ıřık ve elektrik sistemi günlük bakımlarda kontrol edilir.
- Far deęiřimi sonrası ve belirli bakım dönemlerinde far ayarları kontrol edilmelidir.



# GÖSTERGELER SİSTEMİ



# GÖSTERGELER SİSTEMİ

**Görevi:** Güvenli bir sürüş için bilgi ve arıza uyarıları verir.

## Parçaları:

- Motor Devir göstergesi
- Hız Göstergesi,
- Yakıt Göstergesi,
- Hararet Göstergesi
- Yağ Göstergesi
- Şarj Göstergesi
- Günlük ve Toplam Kilometre Sayacı
- Havalı fren, hava basınç göstergesi
- Enjeksiyon sistem uyarı lambası veya kızdırma bujisi uyarı lambası
- Göstergede kısa farlar **yeşil**, uzun farlar ise **mavi** ışık simgesi ile bildirilir.
- Depodaki yakıt bitmek üzere olunca göstergede uyarı verilir. Bu uyarıdan sonra en az 25-30 km daha yol gidilebilir.



# GÖSTERGELER SİSTEMİ



Fren Sistemi uyarı ışığı



Şarj sistemi uyarı ışığı



Yağlama sistemi uyarı ışığı



Motor arızası uyarı ışığı



Düşük yakıt seviyesi uyarı ışığı



Abs Sistemi uyarı ışığı



Hava yastığı uyarı ışığı



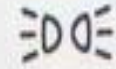
Açık kapı uyarı ışığı



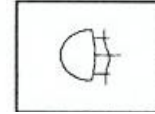
Uzun far gösterge ışığı



Kısa far gösterge ışığı



Park lambaları uyarı ışığı



Arka sis lambaları



Ön sis lambaları



Kayma uyarı ışığı

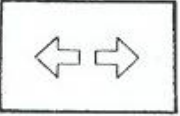
# GÖSTERGELER SİSTEMİ



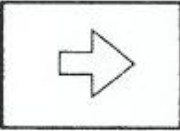
Emniyet kemerleri



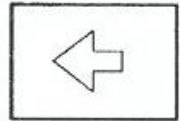
Fren balataları  
aşınmış



Sinyaller



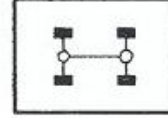
Sağ sinyal



Sol sinyal



Motor soğutma suyu  
sıcaklığı



Diferansiyel kilidi



Arka cam  
yıkama/silme



Ön cam yıkama/silme



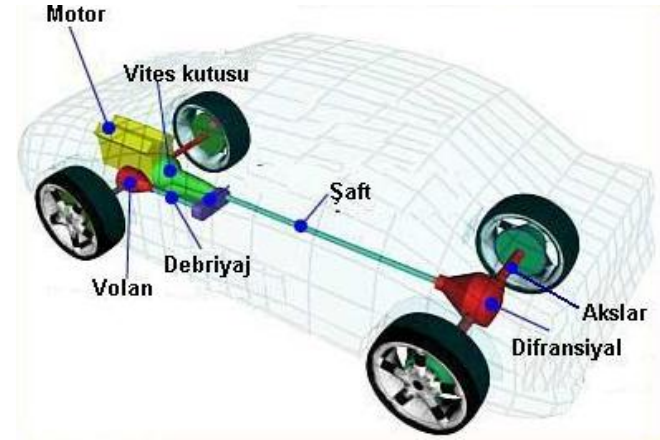
Arka cam rezistans ışığı

# GÜÇ AKTARMA ORGANLARI

**Görevi:** Motorun ürettiği hareketi tekerleklere aktarmaktır.

## Parçaları:

- Debriyaj ( Kavrama, Baskı-Balata )
- Vites Kutusu (Şanzuman)
- Şaft (Kardan Mili)
- Diferansiyel
- Aks
- Tekerlekler



## Sistemin Çalışması:

Motorun hareketi debriyaj ile isteğe bağlı olarak vites kutusuna aktarılır. Vites kutusundaki dişliler vasıtası ile araca ileri - geri hareket, güç veya hız kazandırılarak şaft'a oradan diferansiyele → aks'a ve tekerleklere aktarılarak aracın gitmesi sağlanır.

## Aktarma Organları;

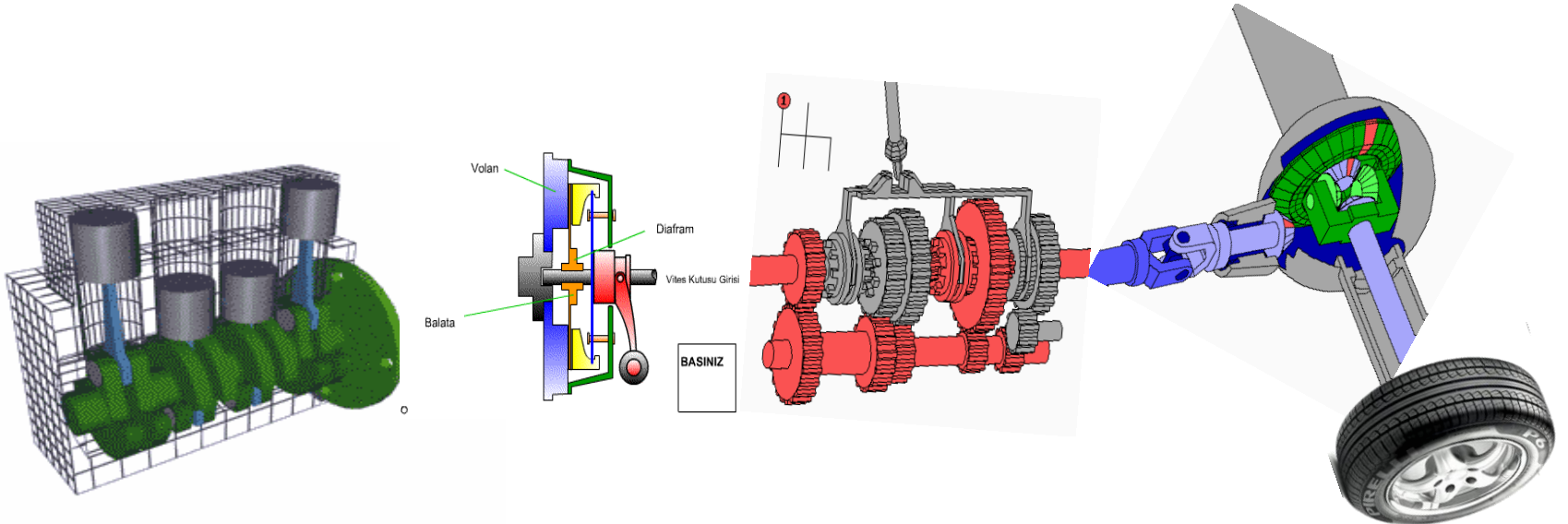
**Debriyaj (Kavrama):** Motorun hareketini İsteğe bağlı olarak vites kutusuna aktarır veya keser. Baskı ve balata olmak üzere iki parçadan oluşur.

**Vites Kutusu (Şanzıman):** Aracın hızını, gücünü, ileri ve geri hareketini sağlar.

**Şaft (Kardan Mili):** Vites kutusundan aldığı hareketi diferansiyele aktarır.

**Diferansiyel:** Gelen hareketi 90 derece çevirerek akslara ve tekerleklere aktarır. Ayrıca dönüşlerde tekerleklerin farklı hızlarda dönmesini sağlar. Diferansiyel sistemi aracın ön kısmında ise araç önden çekişli, arkada ise arkadan çekişli olur.

**Aks:** Diferansiyelden aldığı hareketi tekerleklere aktarır.



# TEKERLEKLER VE LASTİKLER

**Görevi:** Aracın yol ile temasını, hareket etmesini ve fren ile uyarıldığında aracın durdurulmasını sağlayan parçadır.

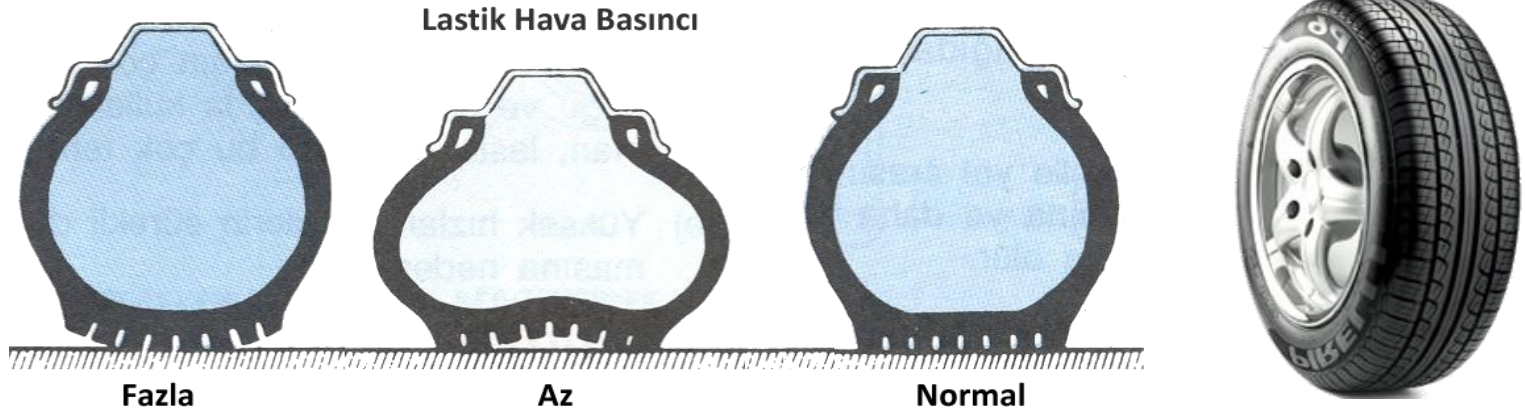
**Parçaları:** Jant, Lastik, Bijon

Tekerlek, jant üzerine lastiğin takılmasıyla oluşur ve araç üzerine bijon vidaları ile monte edilir.

**Lastik üzerindeki rakamlar lastiğin ebatlarını belirtir.**

**Balans Ayarı:** Lastiğin balans ayarı bozuk ise belirli bir hızdan sonra direksiyonda titreşimle oluşur ve tekerlek yatakları aşınır. Balans ayarı Lastiğin titreşim yapmadan dönmesi için yapılan ayardır.

Lastiğin normal aşınması için aracın servis kitabında belirtilen değerlere göre hava vurulur. **Lastiklerin hava basıncı normalden az** ise direksiyon zor döner, lastikler kenar kısımlardan aşınır, yakıt sarfiyatı artar. **Lastiklerin hava basıncı normalden fazla** ise direksiyon hafifler, lastikler orta kısımdan aşınır, dönüşlerde savrulmalar olur.



# TEKERLEKLER VE LASTİKLER

Araçtaki yedek tekerleğe **stepne** denir. Patlayan tekeri değiştirebilmek için bijon anahtarı ve kriko kullanılır. jant üzerindeki vidalara bijon vidası denir. Bijon vidaları takılmadan önce kuru bir bezle temizlenir.

Araçla uzun süre sürüş yapıldığında ısıdan dolayı lastiklerin hava basıncı artar. Bu durumda herhangi bir şey yapılmaz. Ayrıca kış aylarında lastiğin hava basıncını azaltmak doğru değildir.

Lastikler araca her binişte kontrol edilmelidir. Ön lastiklerin her ikisi de aynı nitelikte olmalıdır. Biri yeni diğeri eski, birinin havası az diğerin fazla olursa araç bir tarafa çeker, frenleme anında savrulmalar olur.

## Bakımı:

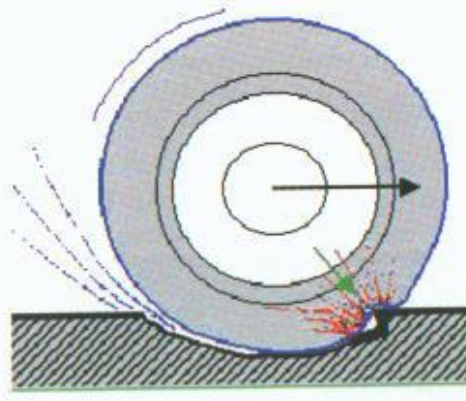
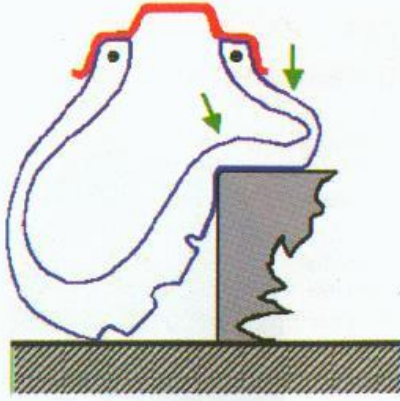
Belirli bir hızdan sonra direksiyonda titreşim oluşuyorsa tekerleklerin balans ayarı bozulmuştur.

Araç bir tarafa çekiyorsa rot ayarı bozulmuştur. Lastikler içten dıştan düzensiz aşınıyorsa rot ayarı bozuktur.



Kar zinciri çekiş yapan tekerleklere takılır.





Lastiklerin diř derinliđi 3mm nin altına düřtüđünde yenisi ile deđiřtirilmelidir. Yapılan kontrollerde Diř derinliđi 1,6 mm altında ıkarsa ceza iřlemi uygulanır.

1 Aralık – 1 Nisan tarihleri arasında ticari amala yk ve yolcu tařıyan aralar kar lastiklerini takarak kullanmak zorundadırlar diđer aralarda ise gerektiđinde kullanılmak zere zincir bulundurulur.



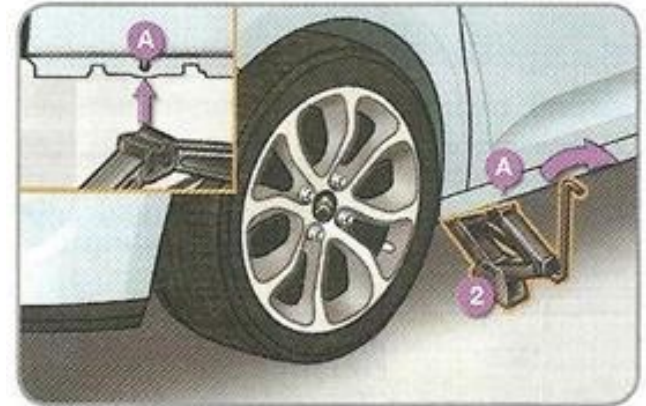
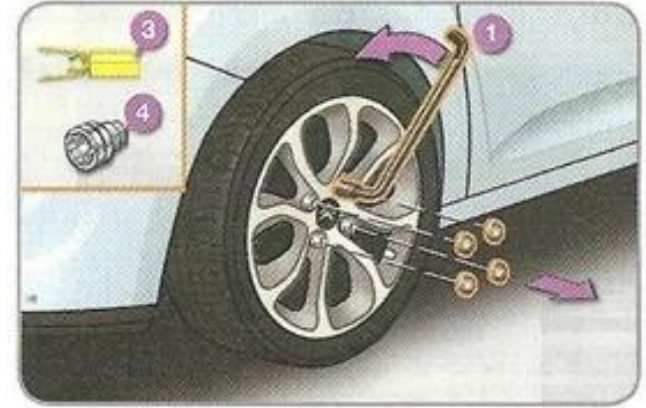
# Tekerlek Deęiřtirme



- I- Jant kapaęı ıkartılır.
- II- Kriko ile ara kaldırılır.
- III- Bijon somunları sklr.
- IV- Bijon somunları gevřetilir.
- V- Aracın hareket etmemesi iin gerekli gvenlik nlemleri alınır.

Verilenlere gre, ara lastięinin sklme-sinde doęru iřlem sırası nasıl olmalıdır?

- A) I - II - III - IV - V
- B) II - III - I - IV - V
- C) III - II - IV - V - I
- D) V - I - IV - II - III



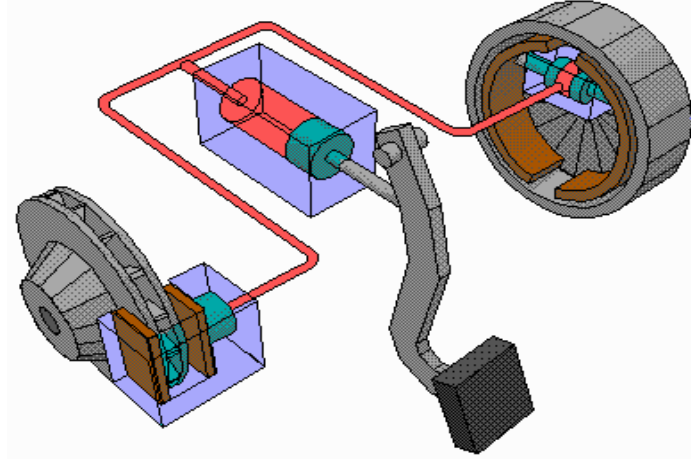
# FREN SİSTEMİ



**Görevi:** Hareket halindeki aracı yavaşlatmak, emniyetli duruş sağlamak veya duran aracı sabitlemektir.

## Parçaları:

- Fren Pedalı
- Merkez Pompası
- Fren Boruları
- Fren Balataları
- Tekerlek silindirleri
- Kampanalar veya diskler



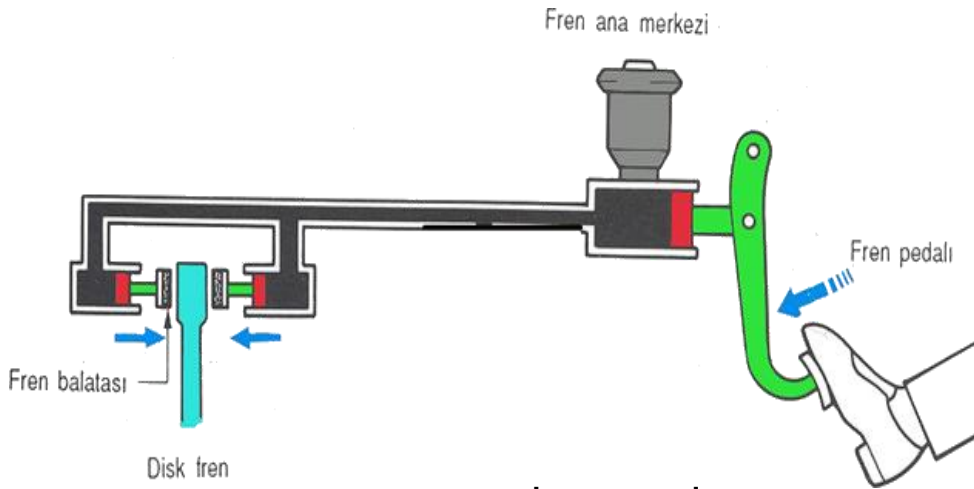
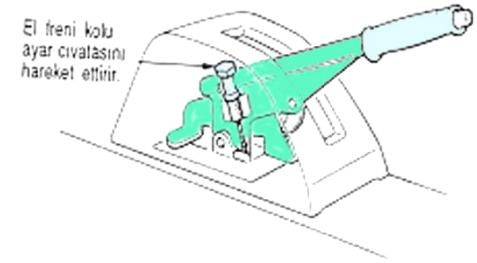
Fren sistemleri **hidrolik ve havalı** olmak üzere iki çeşittir. Araçlarda bulunan fren çeşitleri ( 1-**El Freni**, 2-**Ayak – Servis Freni**, 3-**Motor – Kompresyon freni** ) Servis freni ön ve arka tekerleri durdurur. El freni arka tekerlere kumanda eder. Motor kompresyon freni ise çekiş yapan tekerleklere kumanda eder aracı yavaşlatır.



## DİSK FREN SİSTEMİ



## EL FREİNİ



## AYAK (SERVİS) FREİNİ

# FREN SİSTEMİ

Soğuk havalarda el freni çekili olarak park edilirse balata donarak kampanaya yapışır. Fren ayarı sıkı olan araçta balatalar aşırı ısınır yanabilir.

**Westinghouse fren sistemi kullanan araçlarda motor stop edince fren tutmaz.** El freni tam indirilmeyip yola devam edilirse, aracın kampanaları ve balataları aşırı ısınır ve yanar.

Havalı fren sistemi bulunan araçlarda hava basınç göstergesi yeterli basınç göstermiyorsa araç hareket ettirilmemelidir.

Araçlarda Abs ve Asr gibi bir çok güvenlik sistemleri mevcuttur.

**ABS (Anti Bloke Sistem):** Frenleme sırasında tekerleklerin kilitlemesini önler. Direksiyon hakimiyetinin daha iyi olmasını sağlar.

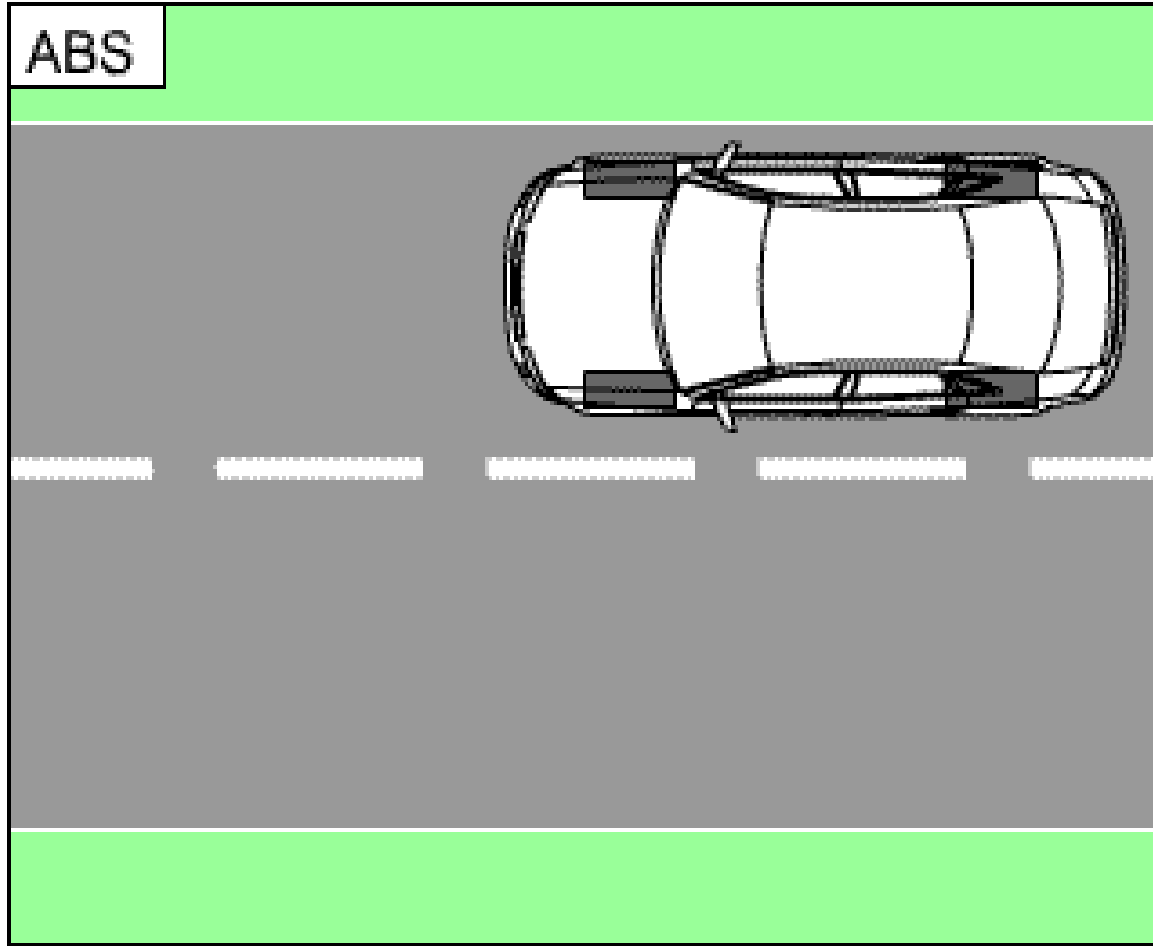
**ASR (Patinaj Önleme Sistemi)** Harekete geçme ve hızlanma sırasında tekerleklerin patinaj yapmasını engeller.

**ESP :** Savrulma önleyici sistemi.

## Bakımı:

Günlük bakımlarda fren hidrolik yağı kontrol edilir. Servis kitabında belirtilen km'lerde fren balataları ve hidrolik yağı değiştirilir.

Disk veya kampana yüzeyinde bozukluk varsa frenleme esnasında fren pedalında titreme oluşur.



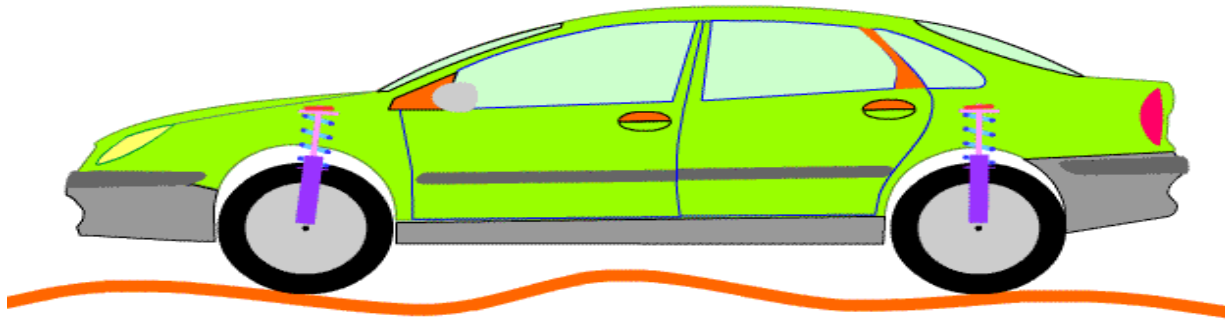
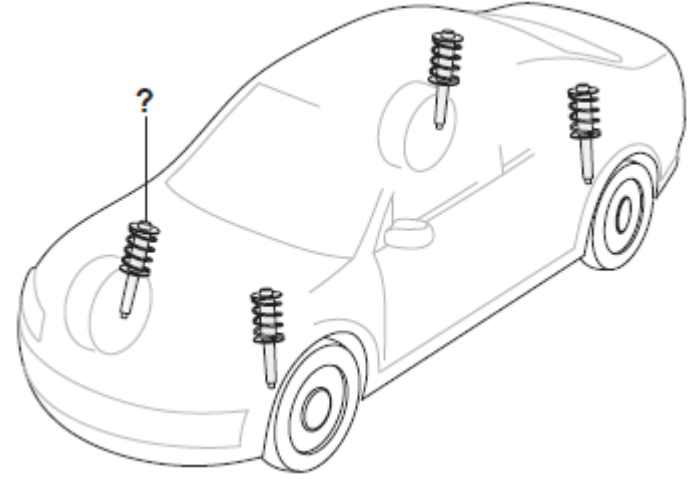
# Abs Fren Sistemi

# SÜSPANSİYON SİSTEMİ

**Görevi:** Yoldan gelen titreşimleri azaltır.

## Parçaları:

- Yaylar (Helezon yayı, Yaprak yay)
- Amortisör

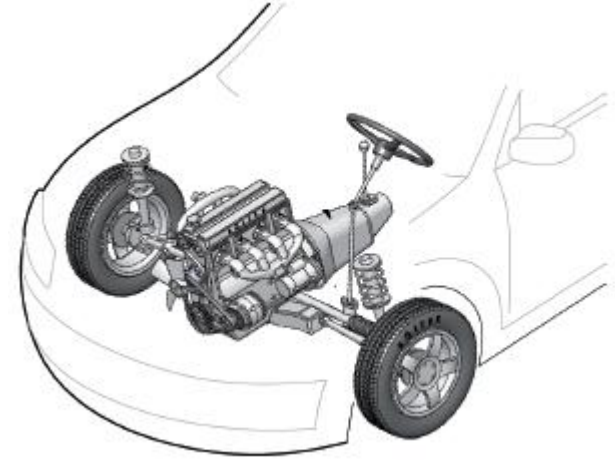


# DİREKSİYON – ÖN DÜZEN SİSTEMİ

**Görevi:** Araca yön verir.

## Parçaları:

- Direksiyon simidi
- Direksiyon mili
- Direksiyon dişli kutusu
- Rot
- Rot başları



**Ön düzen ayarları:** Rot ayarı

**Sistemin Çalışması:** Direksiyonu çevirdiğimizde hareket direksiyon mili → direksiyon dişli kutusu → rot ve rot başına iletilerek tekerleklerin istediğimiz yöne dönmesi ve aracın o yönde ilerlemesi sağlanır.

## Bakım ve Arızaları:

Direksiyon dişli kutusunun yağı belirli bakım dönemlerinde kontrol edilir. Rot başlarının aşınması direksiyon boşluğuna sebep olur. Aracın rot ayarı bozursa araç bir tarafa çeker, lastikler içten dıştan düzensiz aşınır.



# RODAJ

Trafiğe yeni çıkan 0 km araçların veya motoru yenilenen araçların ilk kullanım dönemidir.

Araçlar rodaj süresi boyunca normal hızla kullanılmalı, aşırı hız, ani duruş ve kalkış ve hep aynı vitesle sürüş yapılmamalıdır. Rodaj süresi sonunda genel bir bakım ve kontrol yapılır.

- Motor yağı ve yağ filtresi değiştirilir.
- Soğutma sistemi suyu kontrol edilir.
- Akü kontrol edilir.
- Ön düzen ayarları kontrol edilir.

**Araçın gelecekteki performansı için motorun alıştırılması (rodaj) sürecinde aşağıdakilerden hangisinin yapılması doğrudur?**

- A) Uzun yolda aynı hızla gidilmesi
- B) Tam gaz vermekten kaçınılması
- C) Sürekli sert ve ani fren yapılması
- D) Motor soğukken çok çabuk hızlanması



# BAKIMLAR

## Günlük Bakım:

- Lastiklerin kontrolü (Araca her binişte)
- Motor yağ seviyesinin kontrolü
- Soğutma suyu seviyesinin kontrolü
- Fren hidrolik yağı seviyesinin kontrolü
- Yakıt seviyesinin kontrolü
- Akü şarj durumu ve elektrik donanımının kontrolü
- Işık ve ikaz sistemlerinin kontrolü

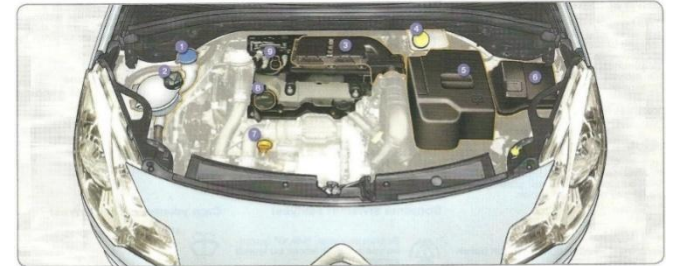
## Aylık Bakım:

- Hava filtresi temizliği

## Yıllık Bakım:

- Yaza ve kışa göre kontroller yapılır.

Yukarıdaki bakım ifadeleri geneldir. Aracın servis kitabında belirtilen bakım tablosuna göre bakımlar yapılmalıdır.



### DİZEL MOTORLAR

1. Cam yıkama suyu deposu.
2. Soğutma sıvısı deposu.
3. Hava filtresi.
4. Fren hidrolik deposu.
5. Akü.
6. Sigorta kutusu.
7. Motor yağı seviye çubuğu.
8. Motor yağının doldurulması.
9. Hava alma pompası (mazot filtresinin üzerinde).

# Aracın Fazla Yakıt Yakmasınının Sebepleri

## Sürücüye Bağlı Sebepler:

- Aşırı hız, 90 kmnin üzerindeki her kilometrede yakıt tüketimi %1 artar
- Yakın Takip, ani fren ve ani gaz, ani duruş ve kalkışlar yakıt tüketimini arttırır.
- Aracın hızına uygun olmayan vitesle gitmek
- Motoru ısıtmak amacıyla gereksiz yere aracın uzun süre durduğu yerde çalıştırılması.
- Uzun süren duraklamalarda motorun çalışır durumda bırakılması
- Klima yakıt tüketimini arttırır.
- Camlar açık iken sürüş işlemi rüzgar direncinden dolayı yakıt tüketimini arttırır
- Tavan bagajı ve araçta gereksiz yük taşıma yakıt tüketimini arttırır.
- Trafiğin yoğun olduğu saatlerin ve güzergahların seçilmesi.
- Araçta harita, şehir planı, yada navigasyon gibi gereçlerin olmaması nedeniyle gereksiz yere trafikte kalınması
- Gidilecek yere en yakın mesafenin seçilmemesi
- Taşıma sınırı üzerinde yolcu ve yük alınması.

## Motor'a Bağlı Sebepler:

- Hava filtresinin tıkanması,
- Bujilerin aşınması ve arızalanması
- Karbüratörün bakımsız ve ayarsız olması
- Rolanti devrinin yüksek olması

## Araca Bağlı Sebepler:

- Fren ayarlarınının sıkı olması
- Debriyaj kaçırması

# Araç Kullanmaya Hazırlık

Araç kullanmaya başlamadan önce aracın etrafında bir tur atarak, aracın dış kontrolü yapılır sonra sol elimizle aracın kapısını açarak sürücü koltuğuna otururuz. Sürücü koltuğuna oturduktan sonra ilk olarak koltuk ayarı, ayna ayarı ve emniyet kemerini bağlama işlemleri yapılır. Motor çalıştırılır, göstergeler kontrol edilir, herhangi bir sorun yoksa araç harekete geçirilerek sürüş işlemine başlanır.

- Aracın dış kontrolünün yapılması
- Koltuk ve ayna ayarı
- Emniyet kemerinin takılması ve baş destekleri
- Aracın çalıştırılması
- Araç göstergelerinin kontrolü



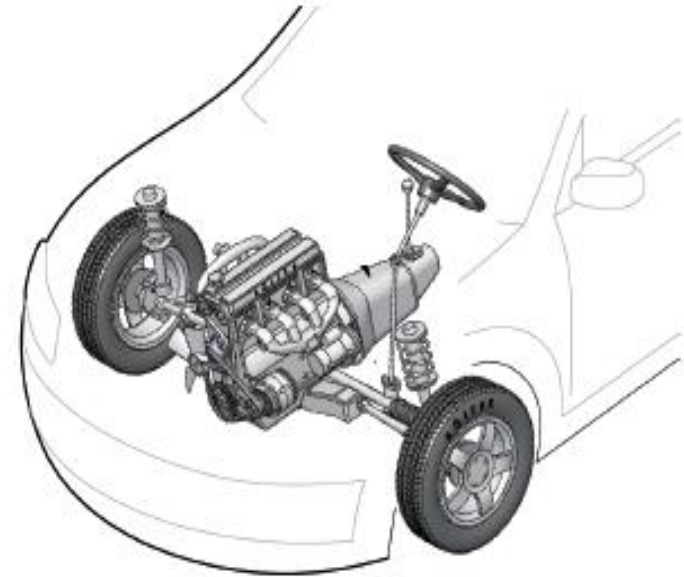
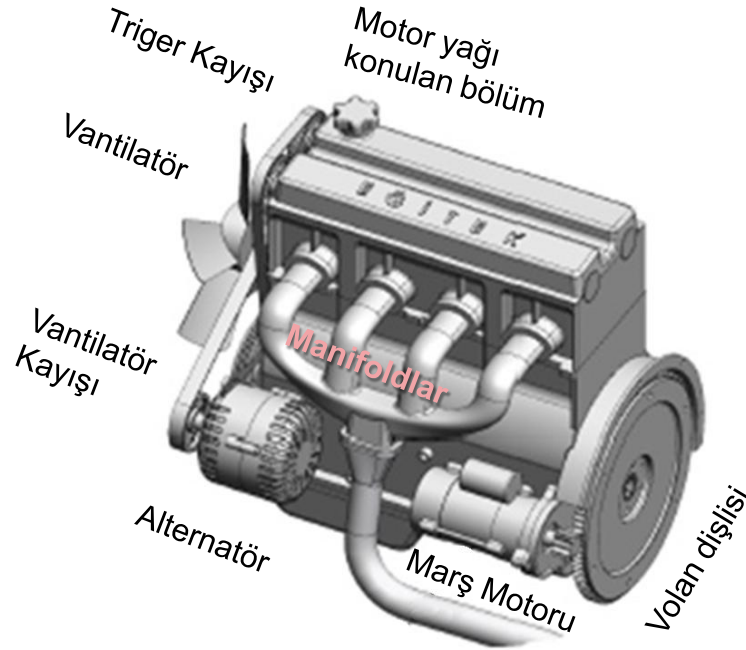
1. İleri - geri ayarı.



2. Yükseklik ayarı.



3. Sırtlık eğim ayarı.



Sınavda Araç Tekniği dersinden 2014 yılı itibariyle  
10 soru sorulmaktadır.

**ÖNCE EĞİTİM, SONRA EHLİYET !**



**Oktay TAŞCI**

Araç Tekniği Öğretmeni



**SINAV İÇİN TÜM ÖĞRENCİLERİMİZE BAŞARILAR DİLERİZ.**